

Архангельск (8182)63-90-72  
Астана (7172)727-132  
Астрахань (8512)99-46-04  
Барнаул (3852)73-04-60  
Белгород (4722)40-23-64  
Брянск (4832)59-03-52  
Владивосток (423)249-28-31  
Волгоград (844)278-03-48  
Вологда (8172)26-41-59  
Воронеж (473)204-51-73  
Екатеринбург (343)384-55-89  
Иваново (4932)77-34-06  
Ижевск (3412)26-03-58  
Казань (843)206-01-48

Калининград (4012)72-03-81  
Калуга (4842)92-23-67  
Кемерово (3842)65-04-62  
Киров (8332)68-02-04  
Краснодар (861)203-40-90  
Красноярск (391)204-63-61  
Курск (4712)77-13-04  
Липецк (4742)52-20-81  
Магнитогорск (3519)55-03-13  
Москва (495)268-04-70  
Мурманск (8152)59-64-93  
Набережные Челны (8552)20-53-41  
Нижний Новгород (831)429-08-12  
Новокузнецк (3843)20-46-81

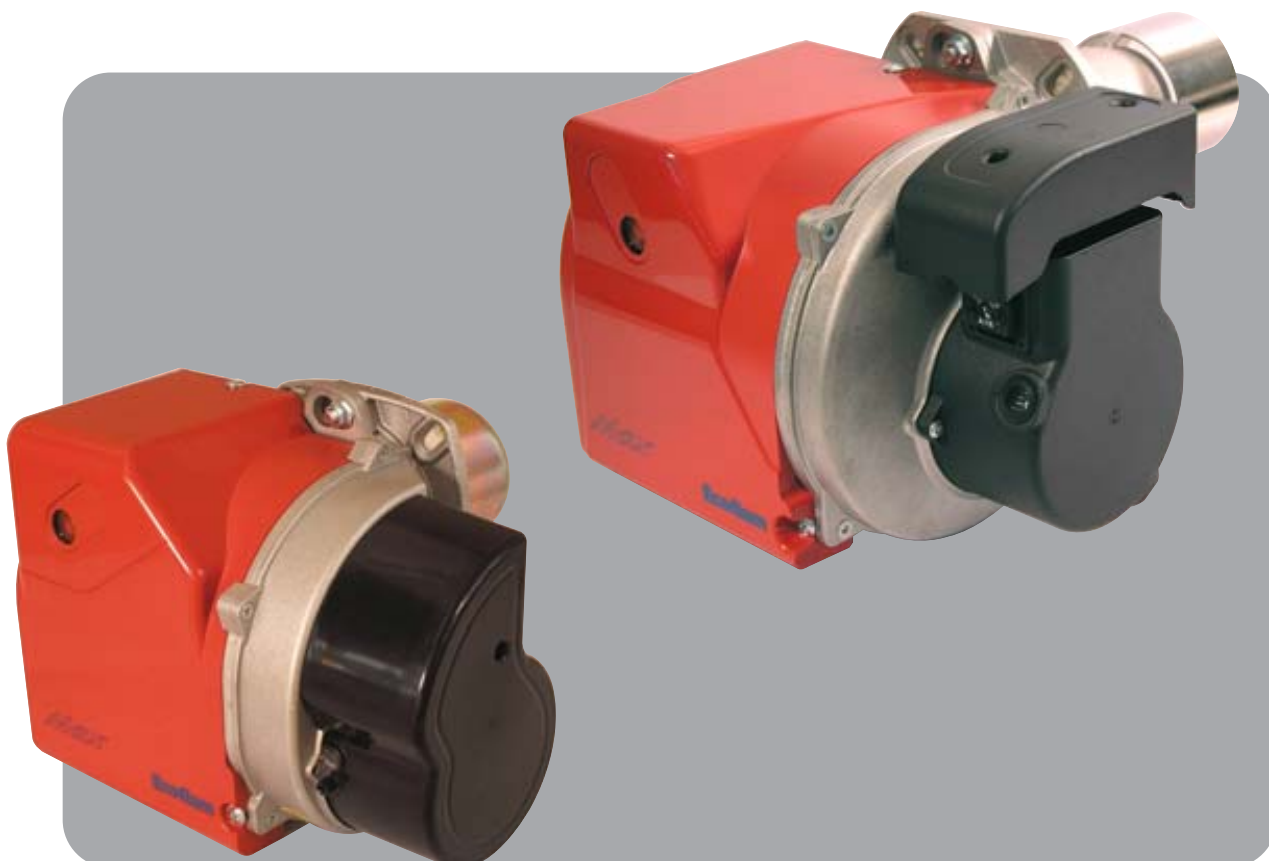
Новосибирск (383)227-86-73  
Омск (3812)21-46-40  
Орел (4862)44-53-42  
Оренбург (3532)37-68-04  
Пенза (8412)22-31-16  
Пермь (342)205-81-47  
Ростов-на-Дону (863)308-18-15  
Рязань (4912)46-61-64  
Самара (846)206-03-16  
Санкт-Петербург (812)309-46-40  
Саратов (845)249-38-78  
Севастополь (8692)22-31-93  
Симферополь (3652)67-13-56  
Смоленск (4812)29-41-54

Сочи (862)225-72-31  
Ставрополь (8652)20-65-13  
Сургут (3462)77-98-35  
Тверь (4822)63-31-35  
Томск (3822)98-41-53  
Тула (4872)74-02-29  
Тюмень (3452)66-21-18  
Ульяновск (8422)24-23-59  
Уфа (347)229-48-12  
Хабаровск (4212)92-98-04  
Челябинск (351)202-03-61  
Череповец (8202)49-02-64  
Ярославль (4852)69-52-93

[www.euroburners.nt-rt.ru](http://www.euroburners.nt-rt.ru) || [esn@nt-rt.ru](mailto:esn@nt-rt.ru)

## Двухступенчатые (с гидравликой) горелки МАХ.

### Технические характеристики.

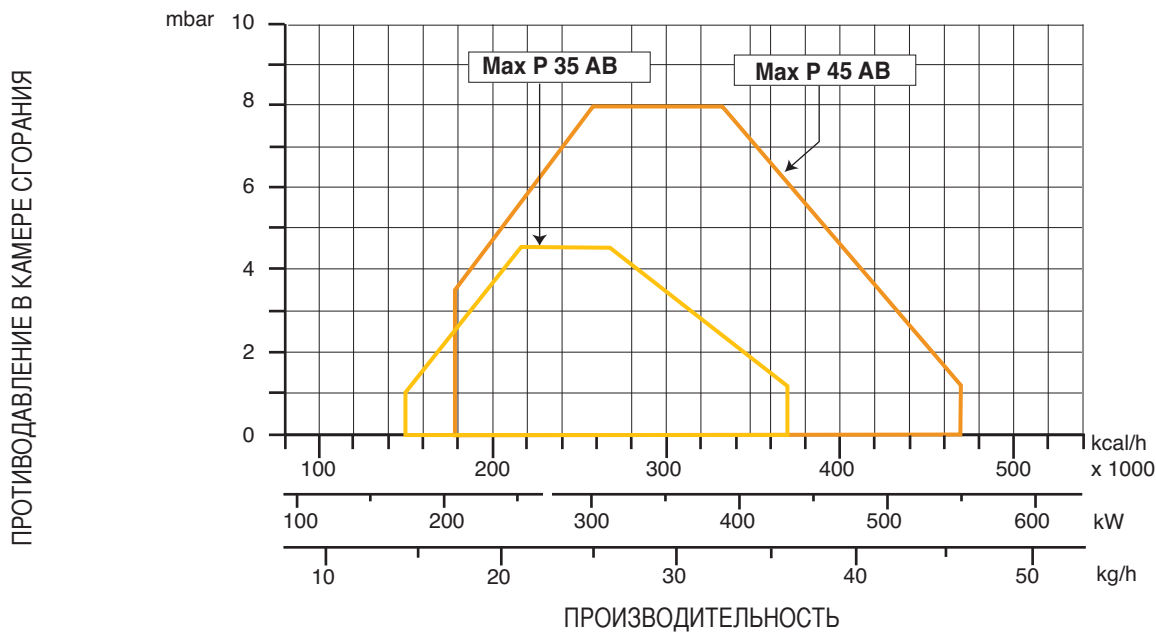


## ТЕХНИЧЕСКИЕ ХАРАКТЕРИСТИКИ

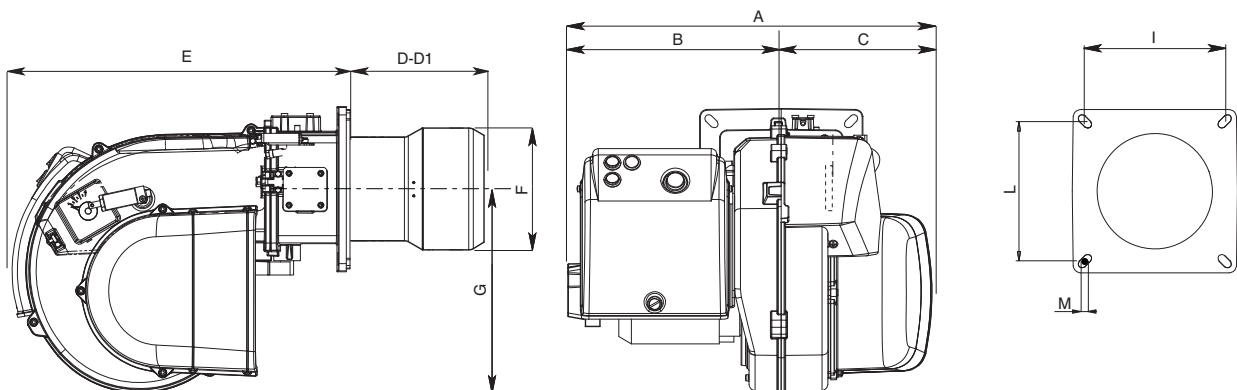
RU

МОДЕЛЬ		MAX P 35 AB	MAX P 45 AB
Макс. теплопроизводительность	ккал/час	367.000	469.000
	кВт	427	546
Мин. теплопроизводительность	ккал/час	143.000	173.000
	кВт	166	202
Макс. расход дизтоплива	кг/ч	36	46
Мин. расход дизтоплива	кг/ч	14	17
Напряжение электропитания	50 Гц В	230	230/400
Мощность двигателя	Вт	300	550
Двигатель	об./мин	2800	2800
Трансформатор розжига	кВ/мА	2x7,5 /40	2x7,5 /40
Контрольная аппаратура	LANDIS	LMO 44	LMO 44
Вид топлива: дизельное топливо	ккал/час	10.200 макс. вязкость 1,5°E при 20°С	

### РАБОЧИЙ ДИАПАЗОН



### ГАБАРИТНЫЕ РАЗМЕРЫ

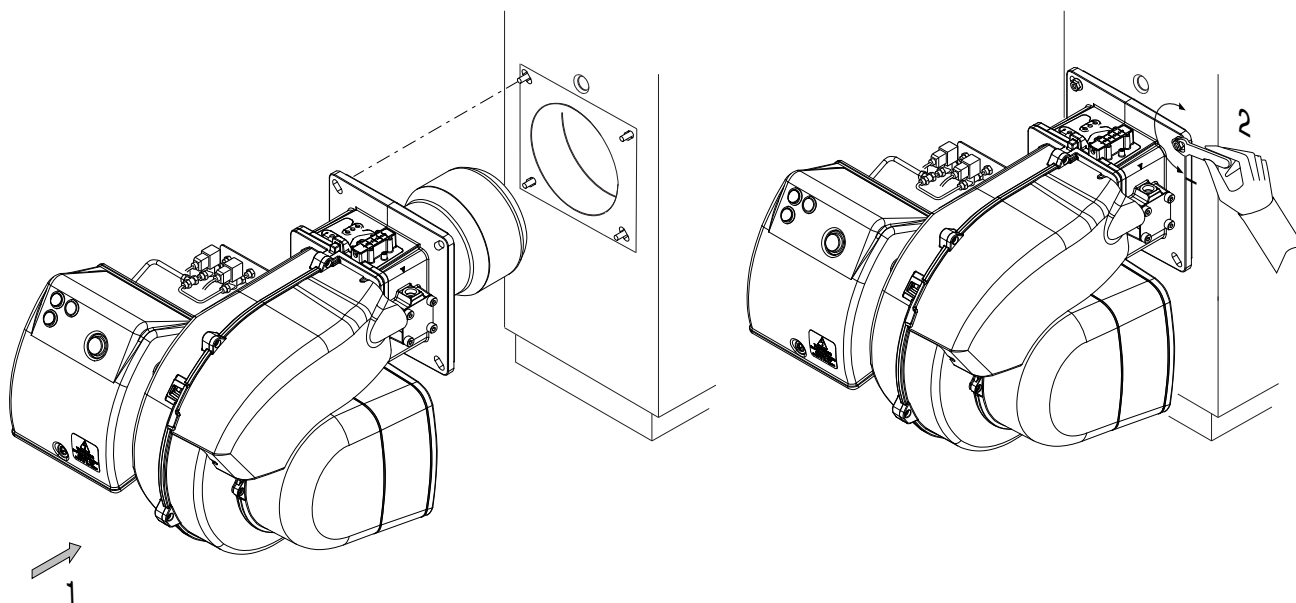


МОДЕЛИ	A	B	C	D	D1	E	F	G	I	L	M
MAX P 35 AB	501	294	207	175	365	466	160	280	185/200	185/200	M8
MAX P 45 AB	501	294	207	175	365	466	160	280	185/200	185/200	M8

D = короткая огневая головка D1 = длинная огневая головка

## МОНТАЖ ГОРЕЛКИ

RU

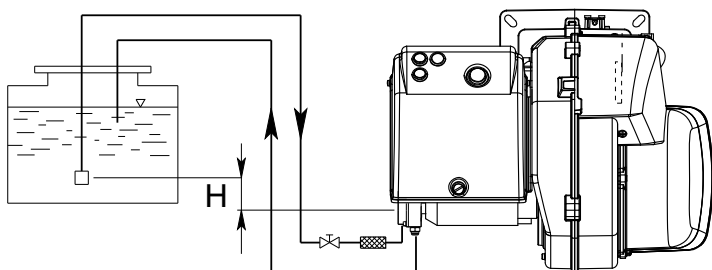


## ЭЛЕКТРИЧЕСКИЕ СОЕДИНЕНИЯ

Все двигатели горелок прошли заводские испытания при напряжении 230V 50 Hz однофазном (Max P 35) или 400 V 50 Hz трехфазном (Max P 45) для мотора и 230V 50 Hz однофазном с нейтралью для вспомогательных оборудований. При необходимости обеспечить электропитание горелки от сети 230 Вольт 50 Гц без нуля, необходимо выполнить подключения, руководствуясь соответствующей электрической схемой. Линия электроснабжения должна быть оборудована соответствующими предохранителями.

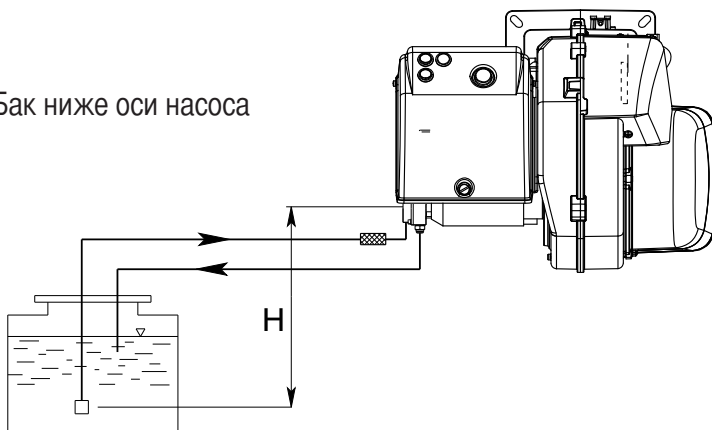
## СПОСОБЫ ПОДАЧИ ТОПЛИВА С ИСПОЛЬЗОВАНИЕМ НАСОСА SUNTEC AS 67

Всасывание



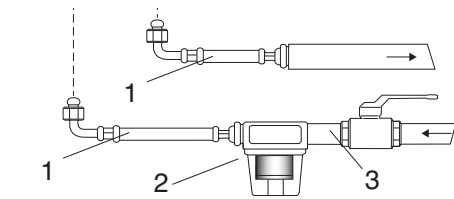
H (m)	Длина топливопровода (m)	
	AS 67 (m)	
	ø 10 mm	ø 12 mm
0	32	90
0,5	36	90
1	40	90
2	48	90
3	56	90
3,5	60	90

Бак ниже оси насоса

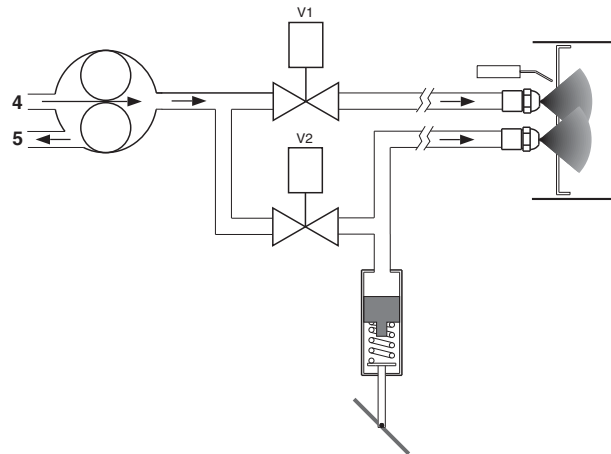


H (m)	Длина топливопровода (m)	
	AS 67 (m)	
	ø 10 mm	ø 12 mm
0	25	70
0,5	21	62
1	18	54
2	10	38
3	5	20
3,5	---	10

## ГИДРАВЛИЧЕСКАЯ СХЕМА



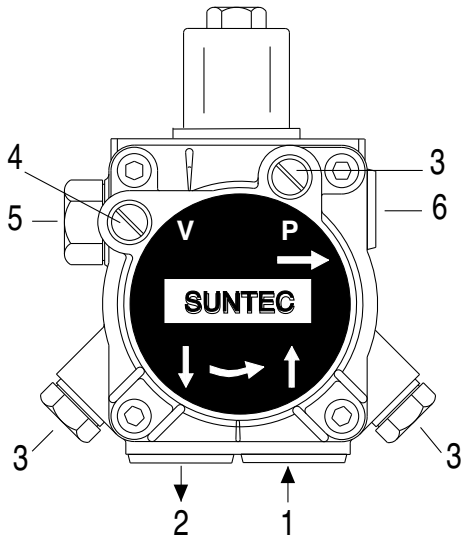
- 1 - ГИБКИЕ ШЛАНГИ
- 2 - ФИЛЬТР
- 3 - ТОПЛИВНЫЙ КРАН
- 4 - ВСАСЫВАНИЕ
- 5 - ОБРАТНЫЙ КОНТУР



RU

## ПУСК И РЕГУЛИРОВКА ТОПЛИВНОГО НАСОСА

SUNTEC AS 67 B



- 1 - ВСАСЫВАНИЕ
- 2 - ОБРАТНЫЙ КОНТУР
- 3 - СПУСКНИК И ОТБОР ДАВЛЕНИЯ
- 4 - ГНЕЗДО ВАКУУММЕТРА
- 5 - РЕГУЛЯТОР ДАВЛЕНИЯ
- 6 - К ФОРСУНКЕ

### ПРОВЕРИТЬ ПЕРЕД ПУСКОМ:

- Герметичность трубопроводов (рекомендуется по возможности использовать жесткие трубы (медные));
- Для предупреждения кавитации насоса разряжение не должно превышать 0,45 бар;
- Убедиться, что установленный донный клапан имеет требуемые размеры;

Во время испытаний горелки насос тарируется на давление 12 бар. Перед запуском горелки следует стравить через гнездо отбора давления содержащийся в насосе воздух. Для облегчения пуска насоса заполнить топливопровод топливом. Запустить горелку и проверить давление на выходе из насоса. Если запуск насоса не произошел во время предварительной промывки и, как следствие, произошла блокировка горелки, следует произвести перезапуск горелки, нажав для этого красную кнопку, расположенную на контрольном устройстве. Если запуск насоса прошел нормально, но вследствие падения давления топлива в насосе после предварительной промывки произошла блокировка горелки, произвести перезапуск оборудования. Работа насоса без топлива в течение более, чем 3 минут запрещается.

Внимание: Перед запуском горелки следует убедиться, что обратный контур топливопровода открыт. Если обратный контур перекрыт, последует немедленное разрушение насоса.

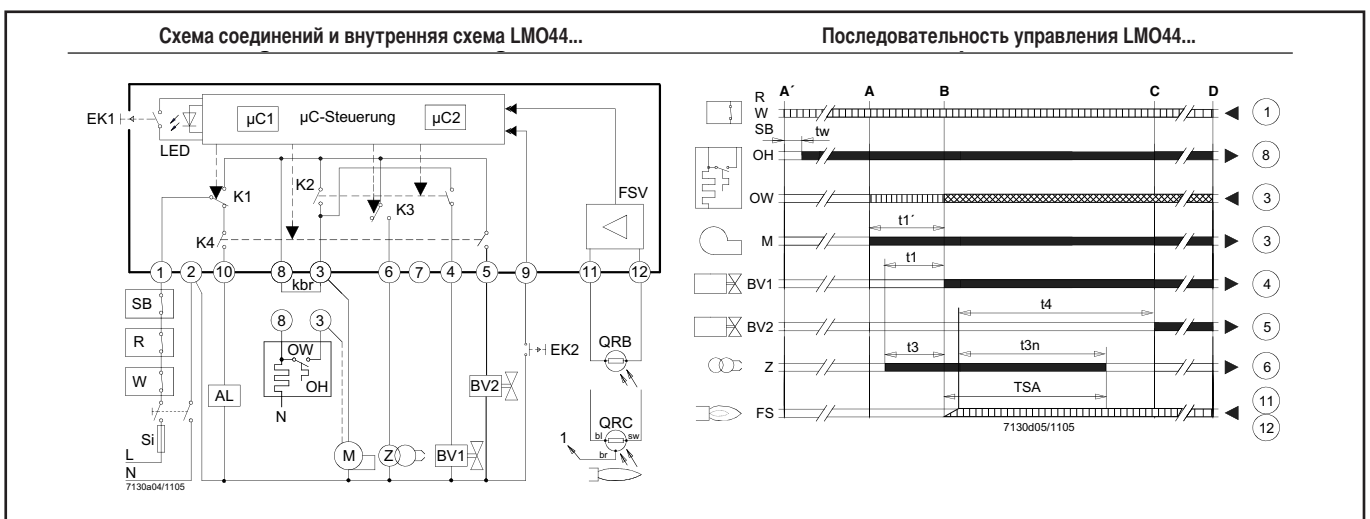
## ЗАПУСК И РЕГУЛИРОВКА ГОРЕЛКИ

По завершении монтажа горелки проверьте:

- Напряжение электропитания горелки и исправность предохранителей. Электрические соединения;
- Правильность выбора длины топливопровода и его герметичность. Соответствие типа топлива модели горелки.
- Правильность присоединения термостатов котла и прочей предохранительной аппаратуры. При положительных результатах проверки можно приступать к испытанию горелки. Подайте напряжение горелку. Аппаратура управления одновременно подает напряжение на трансформатор розжига и на двигатель горелки, который обеспечивает предварительную продувку камеры сгорания в течение приблизительно 20 секунд. По завершении предварительной продувки контрольная аппаратура подает напряжение на электроклапаны топливного насоса и клапана первой ступени, трансформатор розжига генерирует искру, и происходит розжиг горелки. Если в пределах времени аварийной блокировки розжиг прошел успешно, то по истечении 5-10 секунд контрольная аппаратура исключает из цепи трансформатор розжига, а спустя еще 10 секунд дает команду сервоприводу воздушной заслонки перейти в положение максимального раскрытия и открывает клапан 2-й ступени. В случае неудачного розжига контрольная аппаратура блокирует горелку в течение 5 секунд. Для обеспечения оптимального качества сгорания необходимо отрегулировать расход воздуха на максимальной и минимальной мощностях. Давление топливного насоса должно быть равно примерно 12 бар.

### ТОЛЬКО ДЛЯ ЭЛЕКТРОННОЙ АППАРАТУРЫ LANDIS IMO 44

На случай аварийной блокировки горелки предусмотрена система диагностики причин, повлекших за собой блокировку. Диагностика осуществляется следующим образом: При действующей аварийной блокировке (горит индикатор красного цвета) нажмите и не отпускайте в течение 3 секунд кнопку перезапуска. Индикатор красного цвета начинает мигать. Причины блокировки расшифровываются, как показано в таблице ниже:

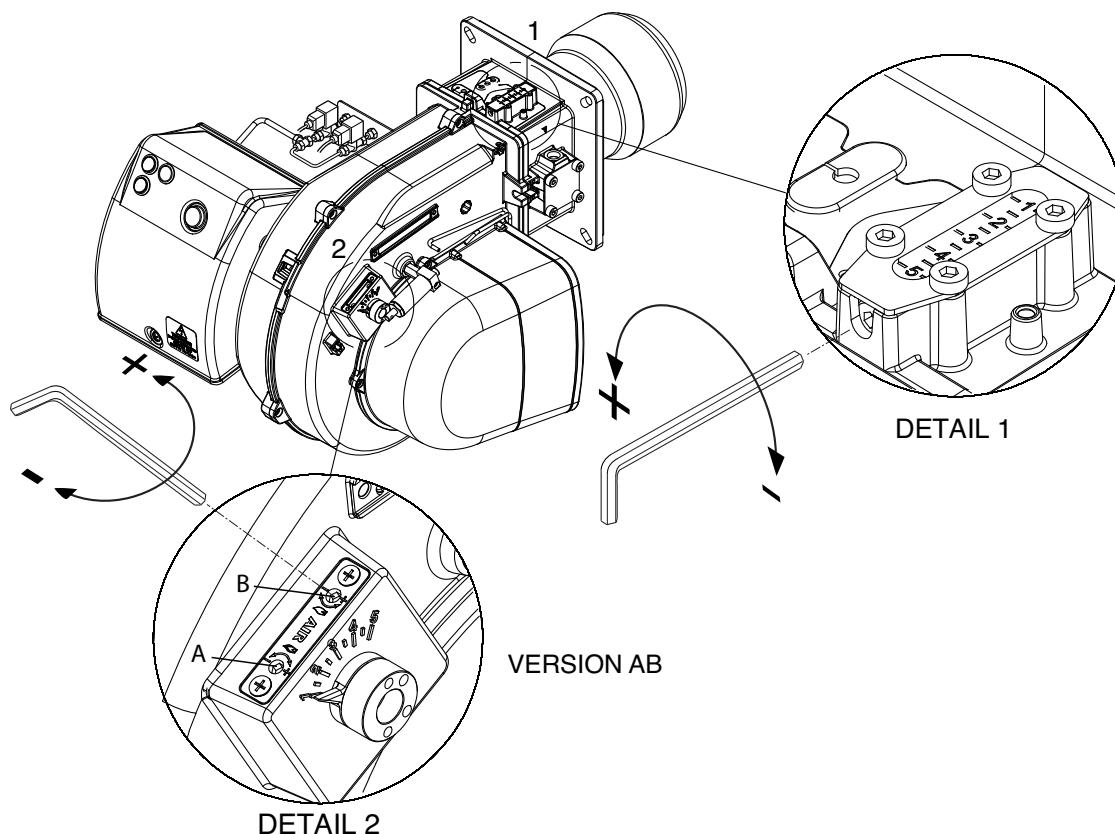


AL	Устройство тревожной сигнализации	QRB...	Фоторезистивный датчик пламени	t3	Время предзажигания
BV...	Топливный клапан	QRC...	Датчик голубого пламени	t3n	Время постзажигания
EK1	Кнопка сброса блокировки	bl = синий, br = коричневый, sw = черный		t4	Интервал между сигналом пламени и пуском «BV2»
EK2	Кнопка дистанционного сброса блокировки	R	Управляющее термореле или прессостат	A'	Старт цикла запуска с горелками, использующими «ОН»
FS	Сигнал пламени	SB	Ограничивающий термостат безопасности	A	Старт цикла запуска с горелками, не использующими «ОН»
FSV	Усилитель сигнала пламени	Si	Внешний главный плавкий предохранитель	B	Время стабилизации пламени
K...	Контакты реле управления	W	Ограничивающий термостат или реле давления	C	Рабочее положение
Kbr	Кабельная линия (требуется, когда не используется жидкотопливного подогревателя)	Z	Трансформатор зажигания	D	Управляемое выключение с помощью «R»
LED	3-х цветная сигнальная лампа	TSA	Время безопасности зажигания		
M	Мотор горелки	t1	Время ожидания		
OW	Расцепляющий контакт жидкотопливного подогревателя	t1'	Время продувки		
OH	Жидкотопливный подогреватель				

Таблица цветового кода для многоцветной сигнальной лампы (LED)		
Состояние	Цветовой код	Цвет
Время ожидания «fw», другие виды ожидания	○ .....	Выкл
Жидк.топл.подогреватель включен, время ожидания «fw»	● .....	Желтый
Фаза зажигания, управ-мое зажигание	●○●○●○●○●○●○●○●○●○●○●○●○	Миг. желтый
Работа, пламя в порядке	□.....	Зеленый
Работа, пламя не в порядке	□○□○□○□○□○□○□○□○□○□○□○□○	Миг.зеленый
Посторонний свет при пуске горелки	□▲□▲□▲□▲□▲□▲□▲□▲□▲□▲□▲□▲	Зелено-красный
Минимальное напряжение	●▲●▲●▲●▲●▲●▲●▲●▲●▲●▲●▲●▲	Желто-красный
Отказ, сигнал тревоги	▲.....	Красный
Вывод кода ошибки (обращайтесь к «Таблице кода ошибок»)	▲○▲○▲○▲○▲○▲○▲○▲○▲○▲○▲○	Мигающий крас-ный
Интерфейсная диагностика	▲▲▲▲▲▲▲▲▲▲▲▲▲▲▲▲▲▲▲▲▲▲	Миг.красн.свет
Обозначение: ..... Постоянно Вкл	▲ Красный □ Зеленый ○ Выкл ● Желтый	

Таблица кода ошибок		
Код красного мигания сигнальной лампы (LED)	«AL» на клм.10	Возможная причина
2 мигания	Вкл	Нет стабилизации пламени в конце «TSA» - неисправные или грязные топлив. клапаны - неисправный или грязный датчик пламени - плохая настройка горелки, нет топлива - неисправная система зажигания
3 мигания	Вкл	Не имеется
4 мигания	Вкл	Посторонний свет при пуске горелки
5 мигания	Вкл	Не имеется
6 мигания	Вкл	Не имеется
7 мигания	Вкл	Частое пропадание пламени во время работы (ограничение количества повторений) - неисправные или грязные топлив. клапаны. - неисправный или грязный датчик пламени - плохая настройка горелки.
8 мигания	Вкл	Время контроля жидкотоплив.подогревателя. - жидкотопливный подогреватель отказал 5 раз во время предпродувки
9 мигания	Вкл	Не имеется
10 мигания	off Вкл	Ошибка в разводке проводов или внутренняя ошибка, контакты вывода, другие отказы 3-х кратный временной отказ контактов вывода

## РЕГУЛИРОВКА РАСХОДА ВОЗДУХА / ОГНЕВОЙ ГОЛОВКИ



Для регулировки расхода воздуха на 1-Й СТУПЕНИ вращайте винт "В" до тех пор . To reduce output, turn screw clockwise, to increase it turn screw counterclockwise.

Для регулировки расхода воздуха на 2-Й СТУПЕНИ вращайте винт "А" до тех пор . To reduce output, turn screw counterclockwise, to increase it turn screw clockwise.

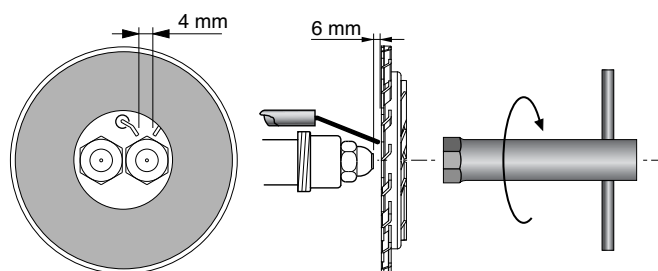
## ПРОИЗВОДИТЕЛЬНОСТЬ ГОРЕЛОК

МОЩНОСТЬ kW		МОЩНОСТЬ kg/h		ФОРСУНКА		НАСОС бар	РЕГУЛИРОВКА РАСХОДА		РЕГУЛИРОВКА ОГНЕВОЙ ВОЗДУХА
1 <sup>st</sup>	2 <sup>st</sup>	1 <sup>st</sup>	2 <sup>st</sup>	1 <sup>st</sup>	2 <sup>st</sup>		1 <sup>st</sup>	2 <sup>st</sup>	
244	432	20,6	36,5	5	4	11,5	1,8	4	4
<b>221</b>	<b>370</b>	<b>18,7</b>	<b>31,2</b>	<b>4,5</b>	<b>3</b>	<b>12</b>	<b>1,8</b>	<b>4</b>	<b>3</b>
206	310	17,4	26,2	4	2	14	1,7	4	2
168	255	14,2	21,5	4	2	10	1,5	4	1
320	549	27	46,3	6	5	11	1,8	4	4
<b>265</b>	<b>486</b>	<b>22,4</b>	<b>41</b>	<b>5,5</b>	<b>4,5</b>	<b>11,5</b>	<b>1,8</b>	<b>4</b>	<b>3</b>
258	390	21,8	33	5	3,5	10	1,7	4	2
196	296	16,6	25	4	2	12	1,5	4	1

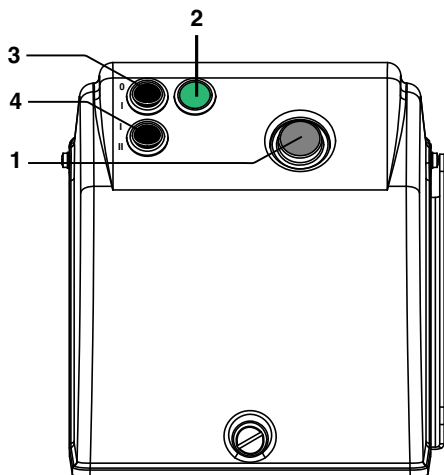
ФОРСУНКА: DANFOSS H-S 80°-60°; DELAVAN W 60°; STEINEN S 60

## ЧИСТКА И ЗАМЕНА ФОРСУНКИ

Для демонтажа форсунки пользуйтесь исключительно имеющимся в комплекте ключом. Обратите внимание на то, чтобы не повредить электроды. Установите новую форсунку, при этом монтаж следует выполнять с максимальной осторожностью. Примечание: После замены форсунки обязательно проверьте положение электродов (см. рис.). Неправильное положение электродов может затруднить розжиг горелки.



## ОПИСАНИЕ ПАНЕЛИ УПРАВЛЕНИЯ ГОРЕЛКИ



- 1 - кнопка перезапуска
- 2 - лампочка рабочего
- 3 - кнопка перезапуска
- 4 - высокий переключатель пламени(PAB)

## НЕИСПРАВНОСТИ И СПОСОБЫ ИХ УСТРАНЕНИЯ

**Горелка не запускается.**

- Главный выключатель находится в положении "0".
- Сгорели плавкие предохранители.
- Термостаты котла не замыкают цепь.
- Вышла из строя контрольная аппаратура.

**После предварительной продувки розжиг не происходит, следует аварийная блокировка горелки.**

- Вышла из строя контрольная аппаратура.
- Вышел из строя трансформатор.
- Засорились электроды.
- Вышли из строя электроды.
- Неправильно установлены электроды.
- Засорились форсунки.
- Форсунки сильно изношены.
- Засорились фильтры.

Слишком низкое давление топлива. - Слишком большой расход воздуха горения для форсунки данной производительности.

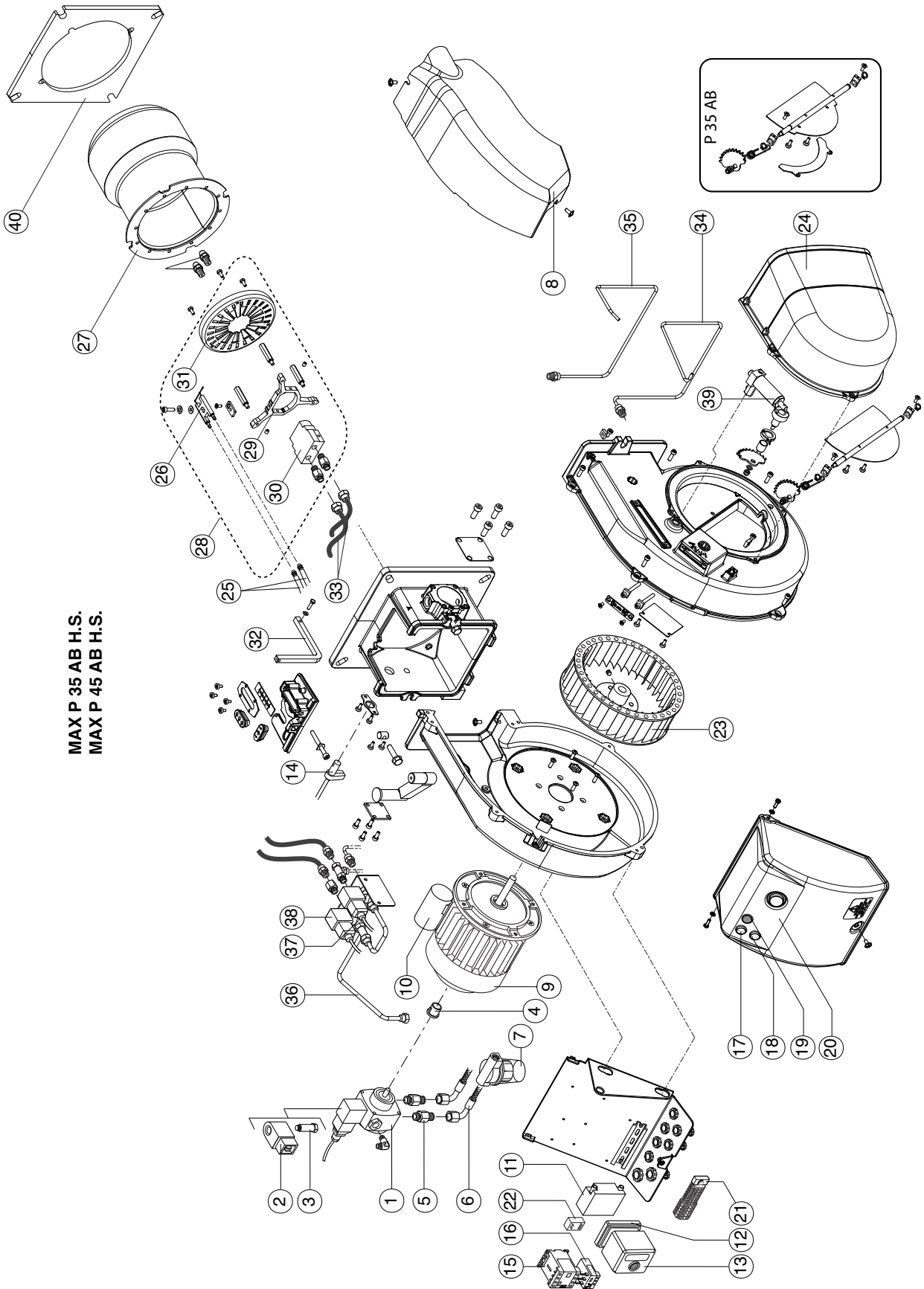
**Сразу после розжига происходит аварийная блокировка горелки.**

- Вышла из строя контрольная аппаратура.
- Засорились форсунки.
- Форсунки сильно изношены.
- Фотоэлемент не "видит" факел.
- Засорились фильтры.
- Слишком низкое давление топлива.
- Слишком большой расход воздуха горения для форсунки данной производительности.

**Горелка не переключается на 2-ую ступень.**

- Неправильно выполнены соединения переключателя ступеней мощности на клеммнике.
- Вышла из строя контрольная аппаратура.
- Вышла из строя катушка клапана 2-й ступени.
- Слишком низкое давление топлива.
- Засорились фильтры.
- Сильно изношена форсунка 2-й ступени.
- Засорилась форсунка 2-й ступени.
- Неправильно тарирован или вышел из строя толкатель воздушной заслонки.





MAX P 35 AB H.S.  
MAX P 45 AB H.S.

				MAX P 35 AB	MAX P 45 AB
N°	DESCRIZIONE	DESCRIPTION		code	code
1	POMPA	OIL PUMP	SUNTEC AS 67B	65322960	65322960
2	BOBINA	COIL	SUNTEC	65323767	65323767
3	VALVOLA	OIL VALVE	SUNTEC	65323744	65323744
4	GIUNTO	COUPLING	SIMEL	65322918	65322918
5	RACCORDO PER FLESSIBILE	NIPPLE		-	-
6	TUBO FLESSIBILE	HOSES	TN 10X1200	65323187	65323187
7	FILTRO	FILTER	ART.70301-01P	65324051	65324051
8	COPERCHIO	COVER		65324704	65324704
9	MOTORE	MOTOR	370 W	65324864	-
			550 W	-	65324865
10	CONDENSATORE	CAPACITOR	14 $\mu$ F	65321854	-
11	TRASFORMATORE	IGNITION TRANSFORMER	DANFOSS CM	65323257	65323257
12	ZOCOLO APPARECCHIATURA	CONTROL BOX BASE	LANDIS	65320092	65320092
13	APPARECCHIATURA	CONTROL BOX	LMO44.255C2	65320024	65320024
14	FOTORESISTENZA	PHOTORESISTOR	QRB1A-A050B70A2	65320076	65320076
15	CONTATTORE	REMOTE CONTROL SWITCH	BG0910A	65323138	65323138
16	RELE' TERMICO	MOTOR THERMAL RELAY	Lovato 11RF9 1,4-2,3A	-	65323098
17	INTERUTTORE DI LAVORO	MAIN SWITCH	KB24448AOBB	65324696	65324696
18	INTERUTTORE 1°-2° FIAMMA	HIGH-LOW FLAME SWITCH	KB11248COBB	65324697	65324697
19	LAMPADA	LAMP	KL09248X2BY	65324695	65324695
20	COPERCHIO	COVER		65324705	65324705
21	PORTA FUSIBILE	FUSE SUPPORT	HK 520 04-1	65324279	65324279
22	FILTRO ANTIDISTURBO	ANTI JAMMING FILTER		65323170	65323170
23	VENTOLA	FAN	180 x 80	65324709	-
			200 x 80	-	65324710
24	CASSETTO	COVER AIR INLET		65324870	65324870
25	CAVI ACCENSIONE	CABLES	TC	65324863	65324863
			TL	65324863	65324863
26	ELETTRODI	ELECTRODES		65320923	65320923
27	BOCCAGLIO	BLAST TUBE	TC	65324866	65324866
			TL	65324867	65324867
28	GRUPPO TESTA DI COMBUSTIONE	INNER ASSEMBLY	TC		
			TL		
29	CROCIERA	NOZZLE HOLDER SUPPORT		65324868	65324868
30	PORTA UGELLO	NOZZLE HOLDER		65324860	65324860
31	DIFFUSORE	DIFFUSER		65324869	65324869
32	ASTA SUPPORTO TESTA	ROD	TC	65324861	65324861
			TL	65324862	65324862
33	FLESSIBILI TESTA	FIRING HEAD HOSES	TC	65324874	65324874
			TL	65324875	65324875
34	TUBO SISTEMA IDRAULICO	HYDRAULIC SYSTEM PIPE		65324872	65324872
35	TUBO 2a FIAMMA	PIPE (2nd FLAME)		65324871	65324871
36	TUBO POMPA	PUMP PIPE		65324873	65324873
37	VALVOLA	OIL VALVE	Parker SCEM VE131IN	65323624	65323624
38	BOBINA	COIL	Parker SCEM VE131IN	65323782	65323782
39	SISTEMA IDRAULICO	HYDRAULIC SYSTEM		65322335	65322335
40	GUARNIZIONE	GASKET		65324701	65324701

TC = TESTA CORTA/ SHORT HEAD TL = TESTA LUNGA/ LONG HEAD

N°	DESIGNATION	DESCRIPCIÓN		MAX P 35 AB	MAX P 45 AB
				code	code
1	POMPE COMPLETE	POMPA	SUNTEC AS 67B	65322960	65322960
2	BOBINE ELECTROVANNE	BOBINA	SUNTEC	65323767	65323767
3	VANNE	VALVULA	SUNTEC	65323744	65323744
4	JOINT D'ACCOUPLEMEN	ACOPLAMIENTO	SIMEL	65322918	65322918
5	MAMELONS	TUERCA		-	-
6	FLEXIBLES	LATIGUILLOS	TN 10X1200	65323187	65323187
7	FILTRE	FILTRO	ART.70301-01P	65324051	65324051
8	COUVERCLE	TAPA		65324704	65324704
9	MOTEUR	MOTOR	370 W	65324864	-
			550 W	-	65324865
10	CONDENSATEUR	CONDENSADOR	14 $\mu$ F	65321854	-
11	TRANSFORMATEUR	TRANSFORMADOR	DANFOSS CM	65323257	65323257
12	SOCLE DE COFFRET	BASE DEL EQUIPO	LANDIS	65320092	65320092
13	COFFRET DE SECURITE	EQUIPO CONTROL LLAMA	LMO44.255C2	65320024	65320024
14	CELLULE	FOTORRESISTENCIA	QRB1A-A050B70A2	65320076	65320076
15	TELERUPTEUR	EMPALME MOTOR	BG0910A	65323138	65323138
16	RELAIS THERMIQUE	TERMICO	Lovato 11RF9 1,4-2,3A	-	65323098
17	INTERRUPTEUR DE TRAVAIL	INTERRUPTOR DE LINEA	KB24448AOBB	65324696	65324696
18	INTERRUPTEUR 1RE. ET 2ME. ALLURE	INTERRUPTOR 1°-2° LLAMA	KB11248COBB	65324697	65324697
19	LAMPE	ESPIA	KL09248X2BY	65324695	65324695
20	COUVERCLE	TAPA		65324705	65324705
21	PORTEFUSIBLE	PORTAFUSIBLE	HK 520 04-1	65324279	65324279
22	FILTRE ANTIPARASITES	FILTRO ANTITRATORNO		65323170	65323170
23	TURBINE	VENTILADOR	180 x 80	65324709	-
			200 x 80	-	65324710
24	BOITE D'AIR	CIERRE EN ASPIRACIÓN		65324870	65324870
25	CABLE HT	CABLES	TC	65324863	65324863
			TL	65324863	65324863
26	ELECTRODE	ELECTRODOS		65320923	65320923
27	GUEULARD	TUBO LLAMA	TC	65324866	65324866
			TL	65324867	65324867
28	GRUPE TETE DE COMBUSTION	GRUPO CABEZA DE COMBUSTION	TC		
			TL		
29	SUPPORT PORTE GICLEUR	SOPORTE PORTAINYECTOR		65324868	65324868
30	PORTE GICLEUR	PORTAINYECTOR		65324860	65324860
31	DEFLECTEUR	DIFUSOR		65324869	65324869
32	SUPPORT	SOPORTE		65324861	65324861
			TL	65324862	65324862
33	FLEXIBLES TETE DE COMBUSTION	LATIGUILLOS DE CABEZA	TC	65324874	65324874
			TL	65324875	65324875
34	TUYATERIE SYSTEME HYDRAULIQUE	TUBO SISTEMA HIDRAULICO		65324872	65324872
35	TUYATERIE 2me ALLURE	TUBO 2a Llama		65324871	65324871
36	TUYATERIE POMPE	TUBO BOMBA		65324873	65324873
37	VANNE	VALVULA	Parker SCEM VE131IN	65323624	65323624
38	BOBINE ELECTROVANNE	BOBINA	Parker SCEM VE131IN	65323782	65323782
39	SYSTEME HYDRAULIQUE	SISTEMA HIDRAULICO		65322335	65322335
40	JOINT	GASKET		65324701	65324701

TC = TETE COURTE/ CABZA CORTA TL = TETE LONGUE/ CABEZA LARGA

			MAX P 35 AB	MAX P 45 AB
N°	НАИМЕНОВАНИЕ		code	code
1	НАСОС	SUNTEC AS 67B	65322960	65322960
2	КАТУШКА	SUNTEC	65323767	65323767
3	КЛАПАН	SUNTEC	65323744	65323744
4	МУФТА	SIMEL	65322918	65322918
5	ФИТИНГ ДЛЯ ГИБК. ШЛАНГА		-	-
6	ГИБКИЙ ШЛАНГ	TN 10X1200	65323187	65323187
7	ФИЛЬТР	ART.70301-01P	65324051	65324051
8	КРЫШКА		65324704	65324704
9	ДВИГАТЕЛЬ	370 W	65324864	-
		550 W	-	65324865
10	КОНДЕНСАТОР	14 µF	65321854	-
11	ТРАНСФОРМАТОР	DANFOSS CM	65323257	65323257
12	МОНТАЖНАЯ ПЛАСТИНА АППАРАТУРЫ УПРАВЛЕНИЯ	LANDIS	65320092	65320092
13	КОНТРОЛЬНАЯ АППАРАТУРА	LMO44.255C2	65320024	65320024
14	ФОТОРЕЗИСТОР	QRB1A-A050B70A2	65320076	65320076
15	ПУСКАТЕЛЬ	BG0910A	65323138	65323138
16	ТЕПЛОВОЕ РЕЛЕ	Lovato 11RF9 1,4-2,3A	-	65323098
17	РАБОЧИЙ ВЫКЛЮЧАТЕЛЬ	KB24448AOBB	65324696	65324696
18	ПЕРЕКЛЮЧАТЕЛЬ ГАЗ/ДИЗТОПЛИВО	KB11248COBB	65324697	65324697
19	ИНДИКАТОРНАЯ ЛАМПОЧКА	KL09248X2BY	65324695	65324695
20	КРЫШКА		65324705	65324705
21	ГНЕЗДО ПЛАВКОГО ПРЕДОХРАНИТЕЛЯ	HK 520 04-1	65324279	65324279
22	МОНТАЖНАЯ ПЛАСТИНА РЕЛЕ		65323170	65323170
23	ВЕНТИЛЯТОР	180 x 80	65324709	-
		200 x 80	-	65324710
24	ВОЗДУХОЗАБОР		65324870	65324870
25	ПРОВОДА РОЗЖИГА	TC	65324863	65324863
		TL	65324863	65324863
26	ЭЛЕКТРОДЫ		65320923	65320923
27	СТАКАН	TC	65324866	65324866
		TL	65324867	65324867
28	ОГНЕВАЯ ГОЛОВКА В СБОРЕ	TC		
		TL		
29	КРЕСТОВИНА		65324868	65324868
30	ДЕРЖАТЕЛЬ ФОРСУНКИ		65324860	65324860
31	РАССЕКATEЛЬ		65324869	65324869
32	РЕГУЛИРОВОЧНЫЙ ШТОК ОГНЕВОЙ ГОЛОВКИ	TC	65324861	65324861
		TL	65324862	65324862
33	ГИБКИЕ ШЛАНГИ ГОЛОВКА ГОРЕЛКИ	TC	65324874	65324874
		TL	65324875	65324875
34	ТРУБА ГИДРАВЛИЧЕСКИЙ ТОЛКАТЕЛЬ		65324872	65324872
35	ТРУБА (2nd FLAME)		65324871	65324871
36	ТРУБА НАСОС		65324873	65324873
37	КЛАПАН	Parker SCEM VE131IN	65323624	65323624
38	КАТУШКА	Parker SCEM VE131IN	65323782	65323782
39	ГИДРАВЛИЧЕСКИЙ ТОЛКАТЕЛЬ		65322335	65322335
40	УПЛОТНИТЕЛЬНАЯ ПРОКЛАДКА		65324701	65324701

TC = КОРОТКАЯ ОГНЕВАЯ ГОЛОВКА TL = ДЛИННАЯ ОГНЕВАЯ ГОЛОВКА

Архангельск (8182)63-90-72  
Астана (7172)727-132  
Астрахань (8512)99-46-04  
Барнаул (3852)73-04-60  
Белгород (4722)40-23-64  
Брянск (4832)59-03-52  
Владивосток (423)249-28-31  
Волгоград (844)278-03-48  
Вологда (8172)26-41-59  
Воронеж (473)204-51-73  
Екатеринбург (343)384-55-89  
Иваново (4932)77-34-06  
Ижевск (3412)26-03-58  
Казань (843)206-01-48

Калининград (4012)72-03-81  
Калуга (4842)92-23-67  
Кемерово (3842)65-04-62  
Киров (8332)68-02-04  
Краснодар (861)203-40-90  
Красноярск (391)204-63-61  
Курск (4712)77-13-04  
Липецк (4742)52-20-81  
Магнитогорск (3519)55-03-13  
Москва (495)268-04-70  
Мурманск (8152)59-64-93  
Набережные Челны (8552)20-53-41  
Нижний Новгород (831)429-08-12  
Новокузнецк (3843)20-46-81

Новосибирск (383)227-86-73  
Омск (3812)21-46-40  
Орел (4862)44-53-42  
Оренбург (3532)37-68-04  
Пенза (8412)22-31-16  
Пермь (342)205-81-47  
Ростов-на-Дону (863)308-18-15  
Рязань (4912)46-61-64  
Самара (846)206-03-16  
Санкт-Петербург (812)309-46-40  
Саратов (845)249-38-78  
Севастополь (8692)22-31-93  
Симферополь (3652)67-13-56  
Смоленск (4812)29-41-54

Сочи (862)225-72-31  
Ставрополь (8652)20-65-13  
Сургут (3462)77-98-35  
Тверь (4822)63-31-35  
Томск (3822)98-41-53  
Тула (4872)74-02-29  
Тюмень (3452)66-21-18  
Ульяновск (8422)24-23-59  
Уфа (347)229-48-12  
Хабаровск (4212)92-98-04  
Челябинск (351)202-03-61  
Череповец (8202)49-02-64  
Ярославль (4852)69-52-93

[www.euroburners.nt-rt.ru](http://www.euroburners.nt-rt.ru) || [esn@nt-rt.ru](mailto:esn@nt-rt.ru)