

Архангельск (8182)63-90-72
Астана (7172)727-132
Астрахань (8512)99-46-04
Барнаул (3852)73-04-60
Белгород (4722)40-23-64
Брянск (4832)59-03-52
Владивосток (423)249-28-31
Волгоград (844)278-03-48
Вологда (8172)26-41-59
Воронеж (473)204-51-73
Екатеринбург (343)384-55-89
Иваново (4932)77-34-06
Ижевск (3412)26-03-58
Казань (843)206-01-48

Калининград (4012)72-03-81
Калуга (4842)92-23-67
Кемерово (3842)65-04-62
Киров (8332)68-02-04
Краснодар (861)203-40-90
Красноярск (391)204-63-61
Курск (4712)77-13-04
Липецк (4742)52-20-81
Магнитогорск (3519)55-03-13
Москва (495)268-04-70
Мурманск (8152)59-64-93
Набережные Челны (8552)20-53-41
Нижний Новгород (831)429-08-12
Новокузнецк (3843)20-46-81

Новосибирск (383)227-86-73
Омск (3812)21-46-40
Орел (4862)44-53-42
Оренбург (3532)37-68-04
Пенза (8412)22-31-16
Пермь (342)205-81-47
Ростов-на-Дону (863)308-18-15
Рязань (4912)46-61-64
Самара (846)206-03-16
Санкт-Петербург (812)309-46-40
Саратов (845)249-38-78
Севастополь (8692)22-31-93
Симферополь (3652)67-13-56
Смоленск (4812)29-41-54

Сочи (862)225-72-31
Ставрополь (8652)20-65-13
Сургут (3462)77-98-35
Тверь (4822)63-31-35
Томск (3822)98-41-53
Тула (4872)74-02-29
Тюмень (3452)66-21-18
Ульяновск (8422)24-23-59
Уфа (347)229-48-12
Хабаровск (4212)92-98-04
Челябинск (351)202-03-61
Череповец (8202)49-02-64
Ярославль (4852)69-52-93

www.euroburners.nt-rt.ru || esn@nt-rt.ru

Двухступенчатые горелки ВЛУ.

Технические характеристики.



Содержание общего характера - Описание горелки

BLU 1200.1 LN PR TC - SGT 230-400-50

НАЗВАНИЕ

BLU газ

МОДЕЛЬ (газ: кВт; Газойль: кг/ч)

BLU 1200.1 1100 кВт

ВЫБРОСЫ

LN Low NOx Класс 3 GAS EN676 (<80 мг/кВтч)
 - Стандарт Класс 2 GAS EN676 (<120 мг/кВтч)

Тип операции

PAB 2 этапы
 PR 2 этапы стадию механического
 E 2 этапы прогрессивной электронной

Головка типа

TC КОРОТКАЯ ОГНЕВАЯ ГОЛОВКА
 TL ДЛИННАЯ ОГНЕВАЯ ГОЛОВКА

ТОПЛИВО

GN природный газ
 LPG пропан газ
 BIOGAS биогаз

ОБОРУДОВАНИЕ

SGT Отдельная газовая рампа

ИСТОЧНИК ПИТАНИЯ

230-400-50 230-400 В, 50 Гц

Упаковка

Горелка поставляется с модульной системой упаковки (отдельные коробки) отдельные комплекты/боксы:

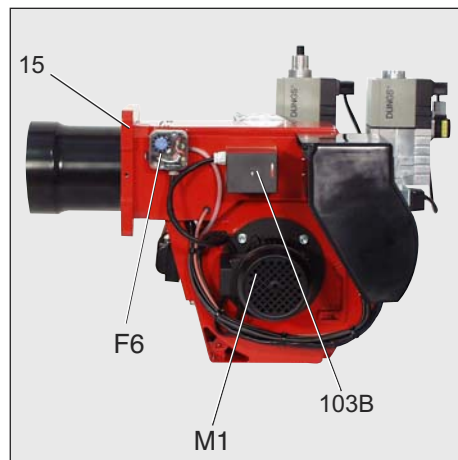
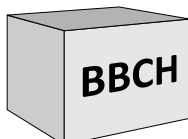
ВВСН: Горелка в комплекте с головкой сгорания и фланцем.

- 1 пакет : - многоязычное техническое руководство.

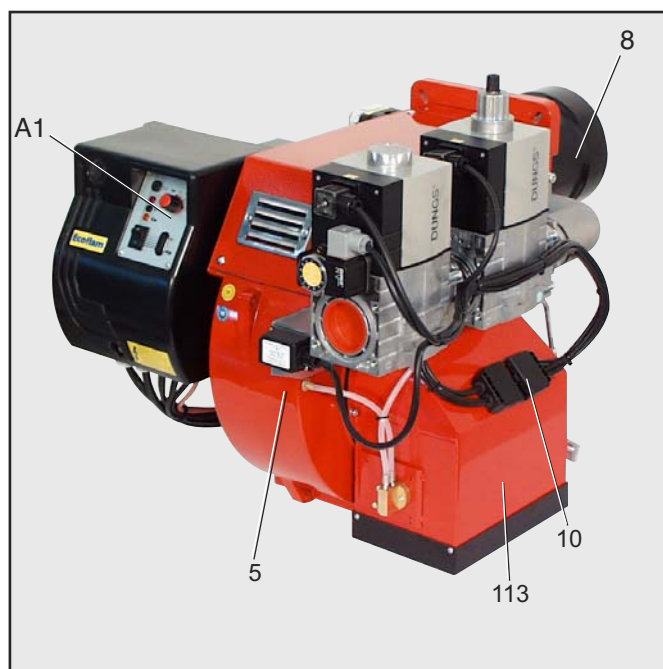
- гаечный ключ.
- винты, гайки и шайбы.

GT: Отдельная газовая рампа.

KIT & ACS заказываемые и поставляемые отдельно



- A1 LANDIS Блок управления и безопасностей
- F6 Реле давления воздуха
- M1 Электродвигатель вентилятора
- T1 Устройство розжига
- 5 Соединение (шнек)
- 8 Стакан
- 10 Розетка wieland
- 15 Фланец горелки
- 16 Кнопка разблокировки
- 103B Регулировка подачи воздуха
- 113 Короб воздухозабора



Функция - Общие функции безопасности

Описание работы

При первой подаче напряжения, после отключения напряжения или перевода в режим безопасности, после отключения газа или после остановки на 24 часа, начинается время предварительной вентиляции 30 сек.

В течение предварительной вентиляции:

- давление воздуха находится под контролем.
- контроль присутствия возможных аномальных указаний пламени.

После истечения периода предварительной вентиляции

- запускается розжиг.
- главный и предохранительный электромагнитные клапаны открыты.
- пуск горелки.

Контроль

Пламя контролируется ионизационным зондом. Зонд вместе с изоляцией встроен в газовую головку и проходит через дефлектор в зону пламени. Зонд

не должен иметь электрический контакт с заземленными деталями. В случае короткого замыкания между зондом и массой горелки горелка переходит в аварийный режим. При горении в газовом пламени образуется ионизационная зона, эта зона пересекается выпрямленным током, который идет от зонда к соплу горелки. Ионизационный ток должен быть не менее 3 μ A.

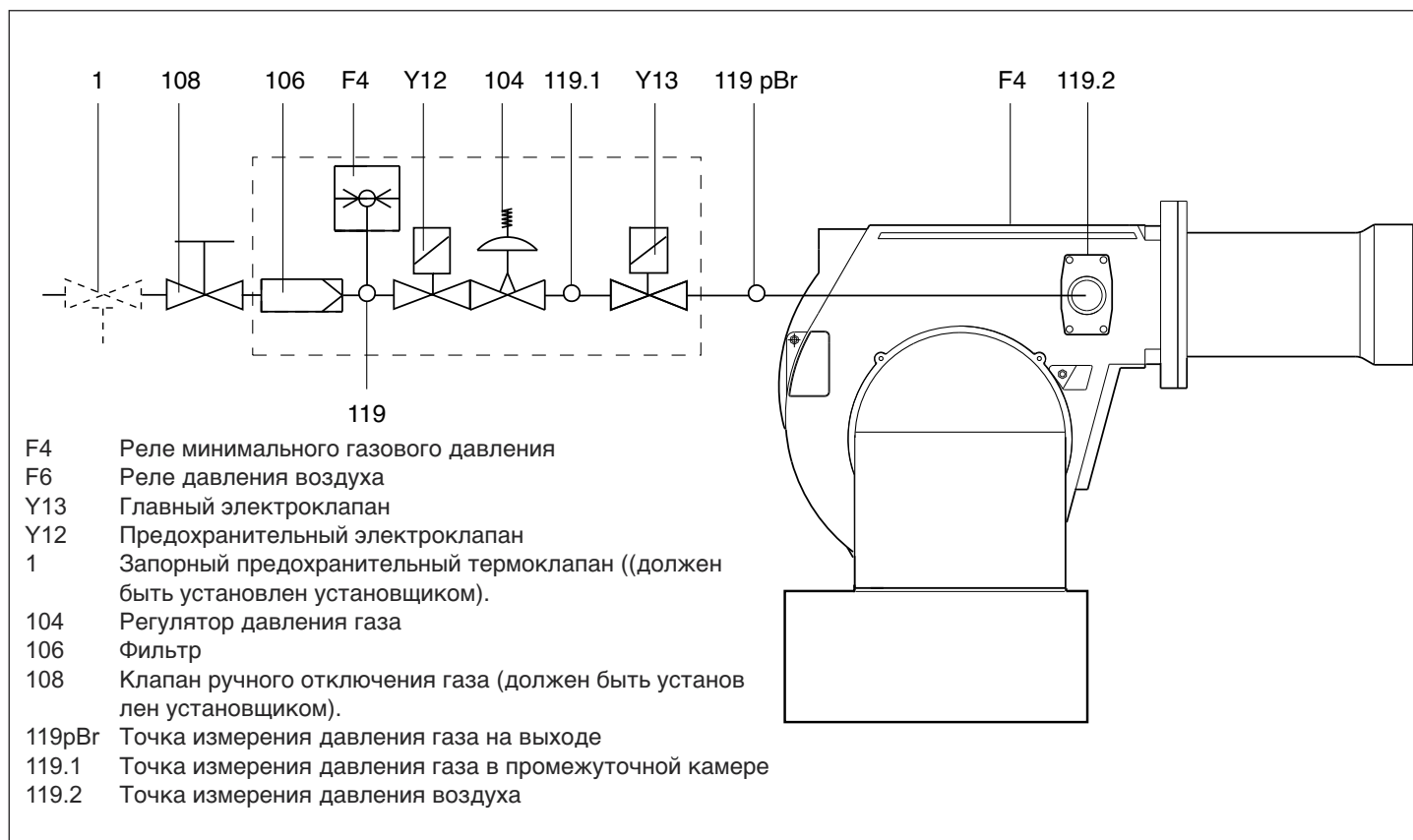
Режим безопасности

- Если при запуске горелки (пуск газа) не образовалось никакого пламени, то по истечении времени безопасности 3 секунды макс., газовый клапан закрывается.
- В случае исчезновения пламени во время работы подача газа прекращается не позже, чем через секунду. Включается новый цикл запуска. Если горелка запускается, рабочий цикл продолжается. В противном случае происходит переход в режим безопасности.

- В случае нехватки воздуха при предварительной вентиляции или во время работы происходит переход в режим безопасности.
- В случае нехватки газа горелка не включается и/или останавливается.

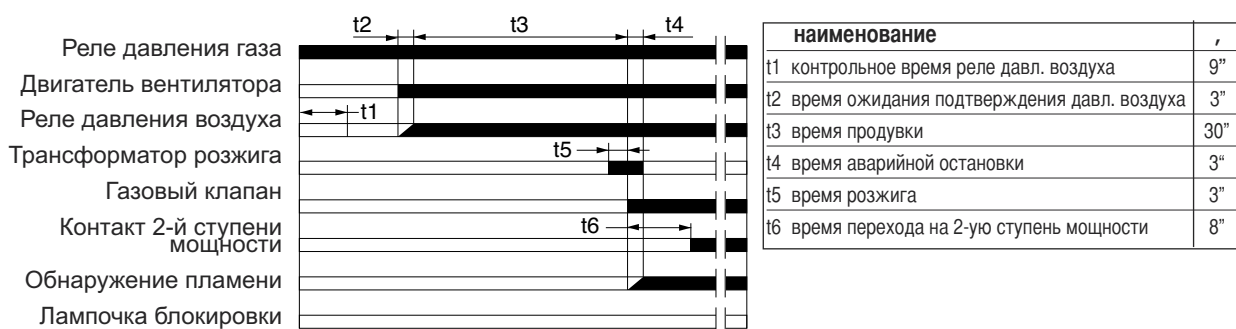
Остановка регулировки

- Реле регулятора температуры прерывает запрос на нагрев.
- Газовые клапаны закрываются.
- Пламя гаснет.
- Электродвигатель вентилятора останавливается.
- Горелка готова к работе.



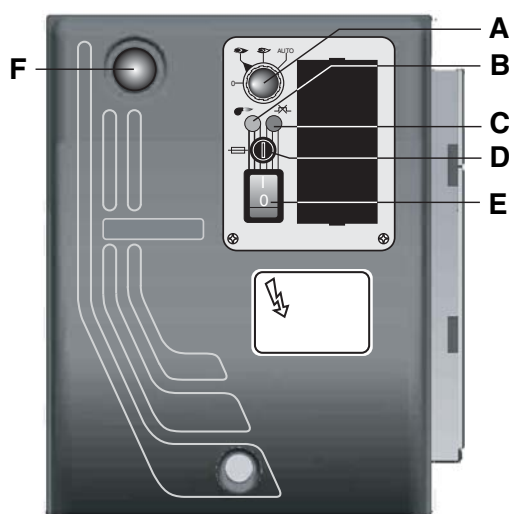
Функция - Блок управления и безопасности Landis LGB22

Электронное оборудование контроля пламени запускает вентилятор горелки для предварительной продувки топки, при этом воздушное реле контролирует создаваемое вентилятором давление. После предварительной продувки вступает в работу трансформатор розжига, а затем открываются газовые клапаны. В случае неудачного розжига или случайного затухания безопасность обеспечивается ионизационным датчиком обнаружения пламени, который блокирует оборудование в течение времени аварийной остановки.



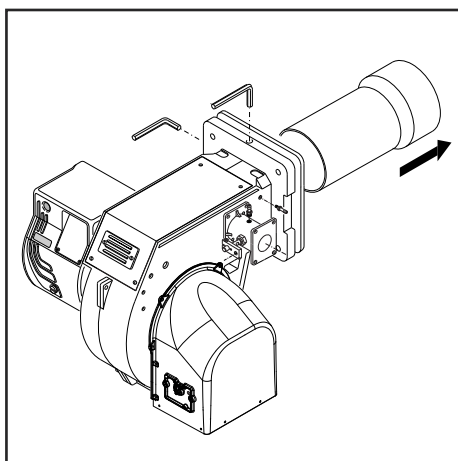
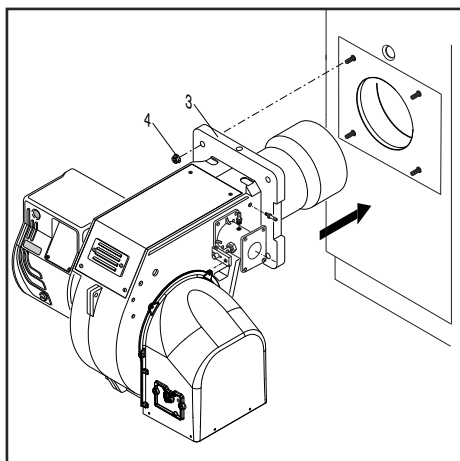
! Перед тем как осуществить монтаж или демонтаж блока отключите устройство от электропитания. Открывать блок или производить ремонтные работы запрещено!

Функция - панель управления



- A - переключатель
- 0 = аппаратура управления заблокирована для работы в среднем диапазоне мощности
- 1 = работа на максимальной мощности
- 2 = работа на минимальной мощности
- 3 = работа в автоматическом режиме
- B - Индикатор рабочего режима
- C - индикатор аварийной блокировки по температуре
- D - плавкий предохранитель
- E - выключатель
- F - кнопка перезапуска

Установка - Установка горелки



Монтаж горелки

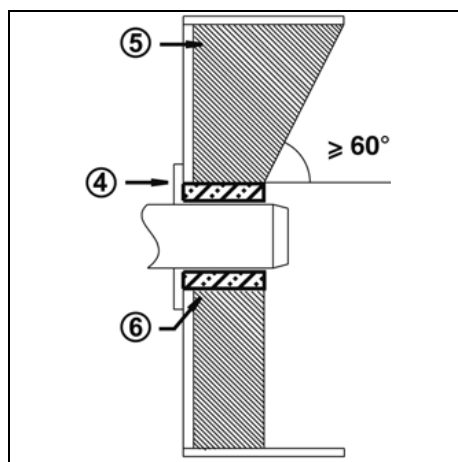
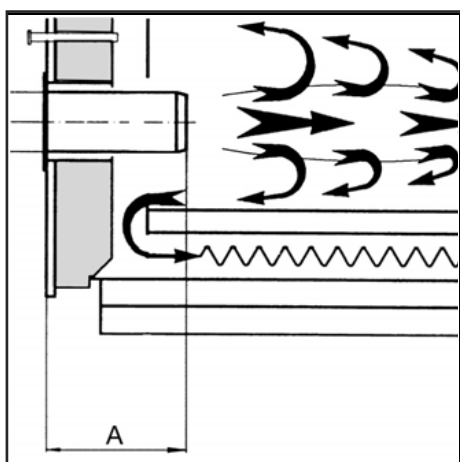
Горелка крепится к котлу.

Монтаж:

- Закрепить фланец креплением 3 к котлу винтами 4.

Демонтаж:

- Ослабьте винты и снимите горелку.



Глубина установки сопла горелки и огнеупорное уплотнение

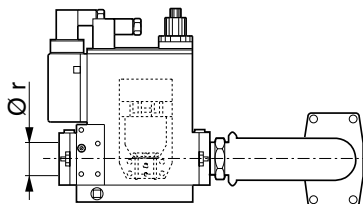
Для котлов без охлаждения передней стенки и при отсутствии других указаний со стороны производителя котла, необходимо выполнить огнеупорную вставку или теплоизоляцию (5), как показано на рисунке слева. Огнеупорная вставка не должна заходить за передний край сопла горелки, а угол ее конического скоса не должен превышать 60°. Воздушный промежуток (6) должен быть заполнен эластичным и невоспламеняемым теплоизоляционным материалом.

Система отвода продуктов горения

Для предотвращения неприятного шума не рекомендуется применять для соединения котла с дымоходом соединительные детали с проходным каналом, изогнутым под прямым углом.

Линия газоснабжения

При установке линии газоснабжения и газовой рампы необходимо соблюдать предписания нормы EN676. Необходимо установить обязательный комплект EN676. Дополнительные принадлежности должны быть установлены установщиком для соблюдения любых местных норм.



Предписания общего порядка для подключения газа

- Подключение газовой рампы к сетевому газу должно исключительно выполняться уполномоченным квалифицированным специалистом.
- Сечение газовых труб должно быть подготовлено таким образом, чтобы давление питания газа не могло опуститься ниже предписанного значения.
- Клапан ручной остановки (не поставляется) должен быть установлен в верхней части газовой рампы.

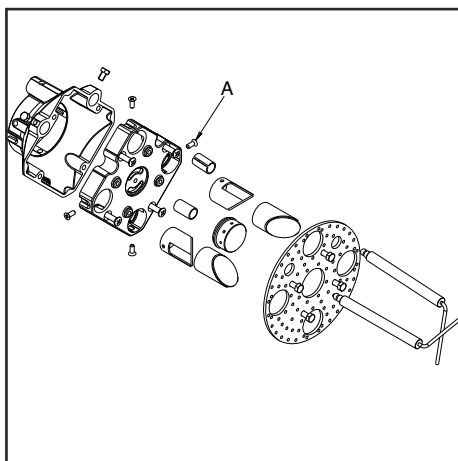
ПРЕОБРАЗОВАНИЕ В СУГ

KITLPG

KITLPG-BLU500.1	3124487
KITLPG-BLU700.1	3124488
KITLPG-BLU1000.1-1500.1	3124489

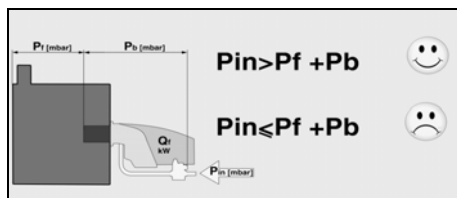
Для перевода горелки с метана на сжиженный газ действуйте следующим образом:

- Демонтировать стакан.
- Демонтировать электрод розжига.
- Вывинтив винты "А", заменить 4 форсунки (только в горелках 700.1, 1000.1, 1200.1) форсунками для сжиженного газа.
- Демонтировать диск.
- Заменить вставку, вставкой предназначенной для работы на сжиженном газе.
- Установите диск и обратно электрод розжига в правильное положение.
- Установить обратно стакан.

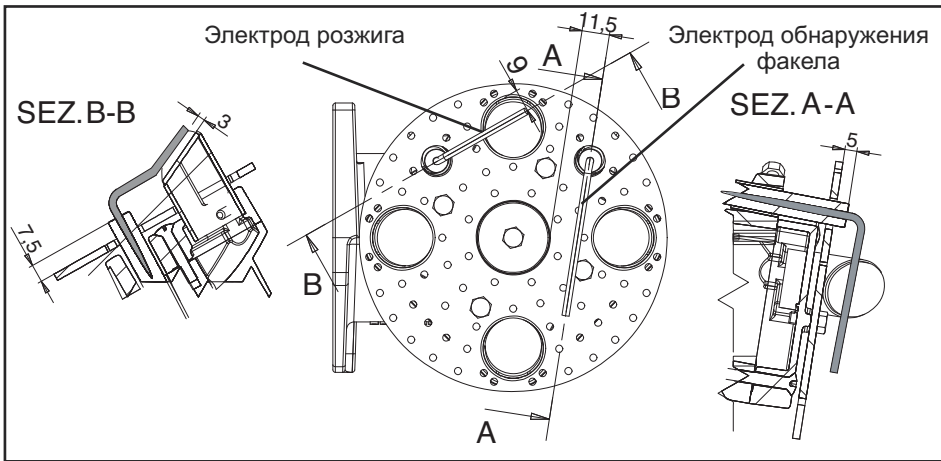


УСЛОВНЫЕ ОБОЗНАЧЕНИЯ

Pf: Противодавление в топке.
Pb: Газовое давление горелки (головка сгорания + газовая рампа).
Pin: Минимальное давление питания.



Установка - Подключение к электросети - Необходимые проверки перед пуском в эксплуатацию



Электроподключение

Электропроводка и все работы по подключению к сети должны выполняться только квалифицированным электриком. Должны выполняться действующие предписания и директивы. Установка электропитания должна быть оснащена дифференциальным выключателем типа А.

Строго соблюдать действующие предписания и директивы, помимо электросхемы, поставляемой с горелкой!

- Убедитесь, что напряжение электропитания соответствует указанному рабочему напряжению в электросхеме и табличке с данными. Защита горелки : 5 А

Подключение разъемами

Горелка должна быть изолирована от сети с помощью всеполюсного размыкателя, соответствующего действующим стандартам. Горелка и теплогенератор (котел) подключены к клеммной колодке кабинета (рис.1).

Подключение газовой ramпы

Выполните подключение газовой ramпы при помощи розеток, установленных на горелке (рис.2).

Горелки производятся с соединениями, предназначенными для трехфазного электропитания 400В.

Горелки с электродвигателями мощностью 7,5 кВт или менее могут быть адаптированы под 220-230В (пожалуйста, следуйте инструкции на обратной стороне); электродвигатели большей мощности могут работать только при трехфазном электропитании 380-400В. Если требуемое исполнение горелки отличается от вышеупомянутого стандарта, рекомендуется сделать отдельное примечание при заказе.

Инструкция: как адаптировать электродвигатели мощностью 7.5 кВт или менее под электропитание 220-230В

Напряжение горелки можно изменить путем следующих действий:

1. Изменить соединение внутри клеммной коробки двигателя со "звезды" на соединение треугольником (см. рисунок 3);
2. Изменить настройку термореле в соответствии со значениями, указанными на шильдике двигателя. Если необходимо, замените термореле другим, с подходящей шкалой. Вышеуказанные действия невозможны для электродвигателей мощностью выше 7.5 кВт. Для более подробной информации, пожалуйста, свяжитесь с Ecoflam.

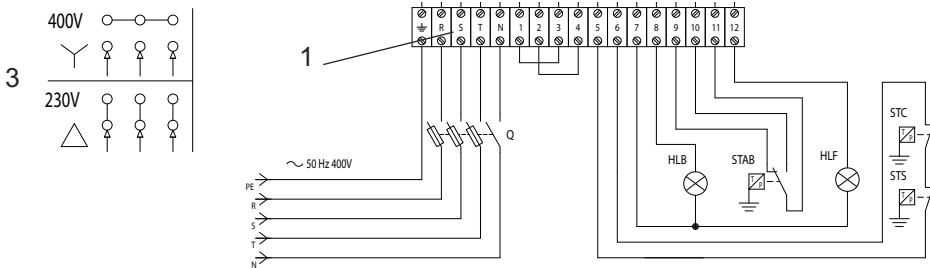
Положение электродов

Обязательно проверьте положение электродов после их замены или установки комплекта KIT GPL. Неправильное положение электродов может затруднить розжиг горелки или выявление.

Проверки перед пуском в эксплуатацию

Перед первым запуском следует проверить следующее:

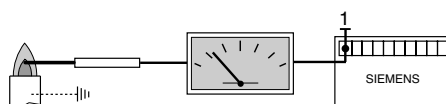
- Убедитесь, что горелка установлена согласно настоящей инструкции.
- Предварительная регулировка горелки выполнена правильно, согласно указанным в таблице регулировок значениям.
- Настройка органов горения
- Теплогенератор должен быть готов к работе согласно инструкции по его использованию.
- Все электрические соединения выполнены правильно.
- Теплогенератор и система отопления заполнены достаточным количеством воды. Циркуляционные насосы действуют.
- Регуляторы температуры давления, устройство защиты от недостатка воды, а также другие предохранительные и защитные устройства, используемые на установке, правильно подсоединены и действуют.
- Вытяжная труба должна быть прочищена. Устройство для подачи дополнительного воздуха, если оно установлено, в рабочем состоянии.
- Гарантирована подача свежего воздуха.
- Получен запрос на тепло.
- Должно быть доступным достаточное давление газа.
- Топливопроводы установлены согласно техническим нормам, прочищены и проверена их герметичность.
- Согласно существующим нормам на вытяжной трубе должна находиться точка измерения. До этого места труба должна быть герметичной для того, чтобы подсос наружного воздуха не повлиял на результаты измерений.



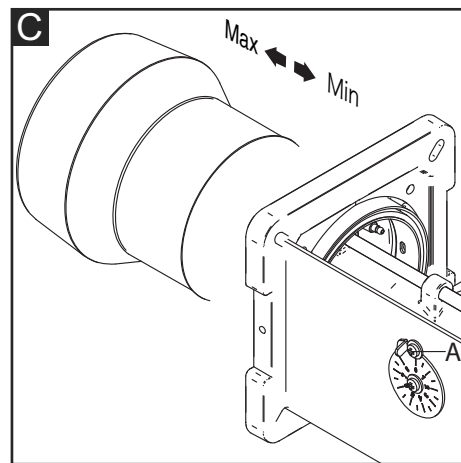
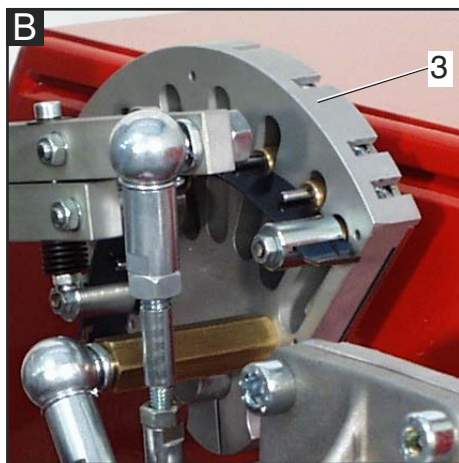
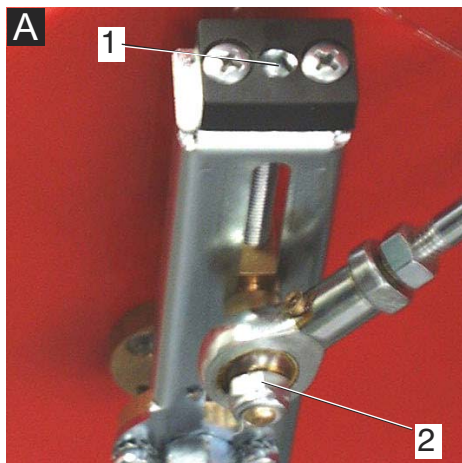
Измерение силы тока ионизации

При неработающей горелке подключите амперметр постоянного тока со шкалой от 0 до 50 или от 0 до 100 μ A. Если регулировка выполнена правильно, то во время работы горелки сила тока должна быть не ниже 3 μ A.

LGB21-LGB22 min. 3 μ A



Ввод в эксплуатацию - Регулировка горелки



Регулировка максимальной мощности горелки

Установите переключатель на панели управления в положение, соответствующее максимальной мощности, и выполните следующее: Регулировка максимального расхода газа: Для получения оптимального расхода газа, который определяется по показаниям газового счетчика, действуйте, как показано на рисунке, иллюстрирующем регулировку газовых электроклапанов. При необходимости откорректируйте расход за счет изменения изгиба направляющей пластинки кулачков (3). Для этого шестигранным ключом соответствующего размера вращайте кулачок по часовой стрелке для увеличения расхода и против часовой стрелки – для уменьшения. Регулировка максимального расхода воздуха: Максимальный расход воздуха определяется по результатам анализа продуктов сгорания. При необходимости выполнить коррекцию сначала ослабьте гайку "2", а затем выполните регулировку, вращая винт "1". Затяните гайку "2".

Регулировка минимальной мощности горелки

Установите переключатель на панели управления в положение, соответствующее минимальной мощности, и выполните следующее: Регулировка минимального расхода газа: С помощью шестигранного ключа соответствующего размера измените изгиб направляющей пластинки кулачков (3). При вращении по часовой стрелке расход увеличивается, против часовой стрелки – уменьшается. Регулировка минимального расхода воздуха: Используйте кулачок регулировки расхода воздуха на минимальной мощности.

Регулировка горелки в среднем диапазоне мощности

С помощью переключателя приведите в движение сервопривод (открытие или закрытие), затем, переведя выключатель в положение "0", остановите его. Выполните регулировку, как показано ниже. Регулировка остальных кулачков производится аналогично.

Регулировка расхода газа в среднем диапазоне мощности: С помощью шестигранного ключа соответствующего размера измените изгиб направляющей пластинки кулачков (3). При вращении по часовой стрелке расход увеличивается, против часовой стрелки – уменьшается.

Регулировка огневой головки (В).

Воздействовать на винт, указанный на иллюстрации :

- ослабить крепежный винт рычага А.
- повернуть рычаг до желаемого положения.
- заново затянуть крепежный винт.

Регулировка газового клапана

Отрегулируйте газовые клапаны в соответствии с инструкциями Руководства по эксплуатации газовой

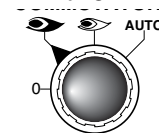
Воздушный сервопривод SQN 30 251A2700

Для доступа к регулировочным кулачкам снять крышку. Регулирование производится входящим в комплект ключом. Описание:

- I - Кулачок для регулировки открывания воздушной заслонки на 2-й ступени (макс. мощность).
- II - Кулачок для регулировки положения воздушной заслонки при гашении (закрывание).
- III - Кулачок для регулировки открывания воздушной заслонки на 1-й ступени (миним. мощность).
- V - не используется

(5): ДЕБЛОКИРОВОЧНЫЙ РЫЧАГ

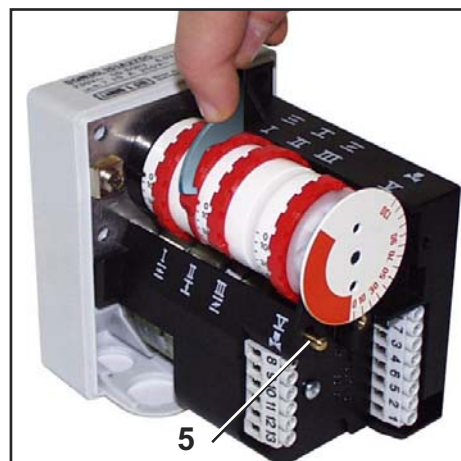
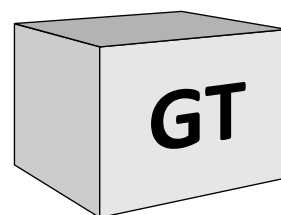
ПЕРЕКЛЮЧАТЕЛЬ РЕЖИМОВ



- 0 = фиксированные параметры оборудования для работы на средней мощности
- ☞ = работа на максимальной мощности
- ☞ = работа на минимальной мощности
- AUTO = работа в автоматическом режиме

рампы.

Внимание! Соблюдайте минимальную необходимую температуру дымовых газов, следуя указаниям производителя котла и принимая во внимание тип вытяжных труб, чтобы избежать эффекта конденсации.



! **Опасность вспышки!** Постоянно контролируйте содержание CO, CO₂ и дымовые выбросы в процессе регулировки. В случае образования CO оптимизируйте значения горения. Содержание CO не должно превышать 50 пропромилле.

Ввод в эксплуатацию - Регулировка реле давления воздуха и газа

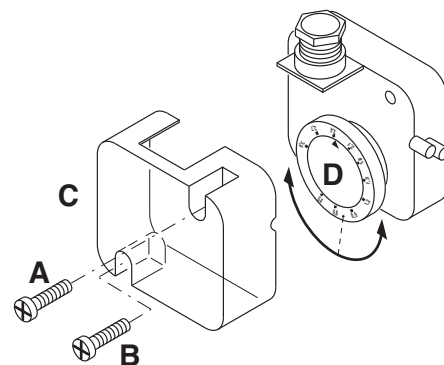
Регулировка реле давления воздуха

Реле давления воздуха контролирует давление вентиляции воздуха. Отвинтить винты **A** и **B** и снять крышку **C**. После настройки приборов воздуха и газа, с работающей горелкой медленно повернуть установочное кольцо **D** по часовой стрелке до остановки блока горелки. Прочтите значение, указанное на установочном кольце, понизив его на 15%.

Установить на место крышку **C** и

ввернуть винты **A** и **B**.

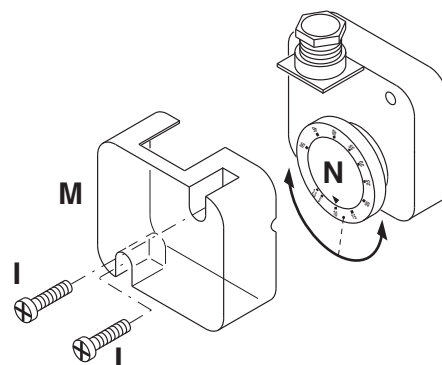
ВНИМАНИЕ: Реле давления позволит предотвратить, чтобы давление воздуха не опустилось ниже 85% от установленной величины, избегая таким образом превышения содержания CO в дымах 1%(10000 мг/м3).



Регулировка реле минимального давления газа

Функция реле минимального давления газа - следить за тем, чтобы давление газа перед газовым клапаном было не ниже минимального, при котором горелка работает нормально. Отвинтить винты **I** и **L** и снять крышку **M**. Установить регулятор **N** на значение равное 60% номинального давления газа (например, при номинальном давлении метана 20 мбар регулятор устанавливается на значение 12 мбар;

для сжиженного газа с номинальным давлением 30/37 мбар регулятор устанавливается на значение 18 мбар). Установить на место крышку **M** и ввернуть винты **I** и **L**.



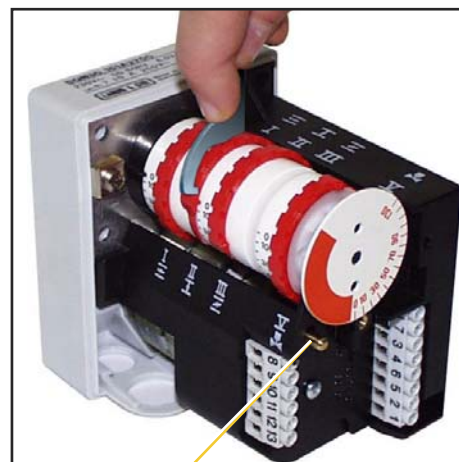
Воздушный сервопривод SQN 30 151A2700

Окончательная настройка

Если точечная настройка регулировки топлива закончена, необходимо настроить минимальную мощность горелки используя регулировку сервопривода III (газ с низким пламенем). Используя соответствующую кнопку, регулируйте уровень (" +/- " переключатель). Выключите горелку и запустите ее заново для проверки соответствующего запуска горелки, в ином случае

настройте регулировку газового поджига

Настройка газа завершена: переключите в автоматическое положение.



ПРЕДУПРЕЖДЕНИЕ: Не используйте регулировку кнопки деблокировки барабана.

Контроль функционирования

Контроль пламени должен быть выполнен как в случае первого запуска, так и после технического обслуживания или после длительного периода бездействия системы.

- Тест запуска с закрытым газовым краном:
блок управления должен сигнализировать сбой по причине нехватки газа или перейти в режим блокировки по окончании предохранительного времени.

Техническое - Работы по техническому обслуживанию

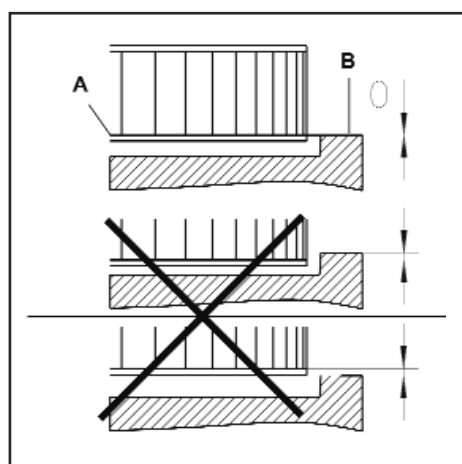
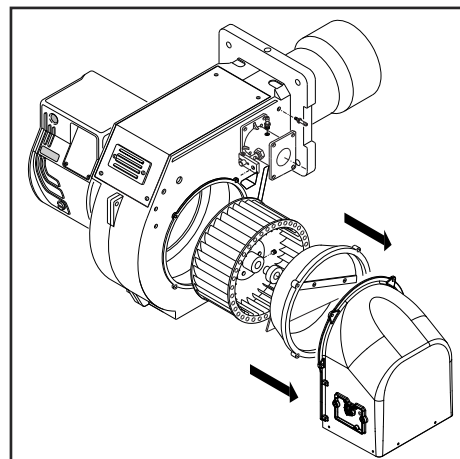
Работы по техническому обслуживанию котла и горелки должны выполняться только специалистом-теплотехником. Для обеспечения регулярного обслуживания пользователю рекомендуется заключить договор на техническое обслуживание.

Внимание

- Перед выполнением любых работ по техническому обслуживанию и очистке отключите электропитание.
- Блокирование и компоненты головки могут быть горячими.

Проверка температуры топочных газов

- Регулярно проверяйте температуру дымовых газов.
- Выполняйте очистку котла, если температура продуктов сгорания более чем на 30° С превышает значение температуры, измеренное при пуске горелки в эксплуатацию.
- С целью упрощения контроля установить дисплей для визуализации температуры выхлопных дымов.

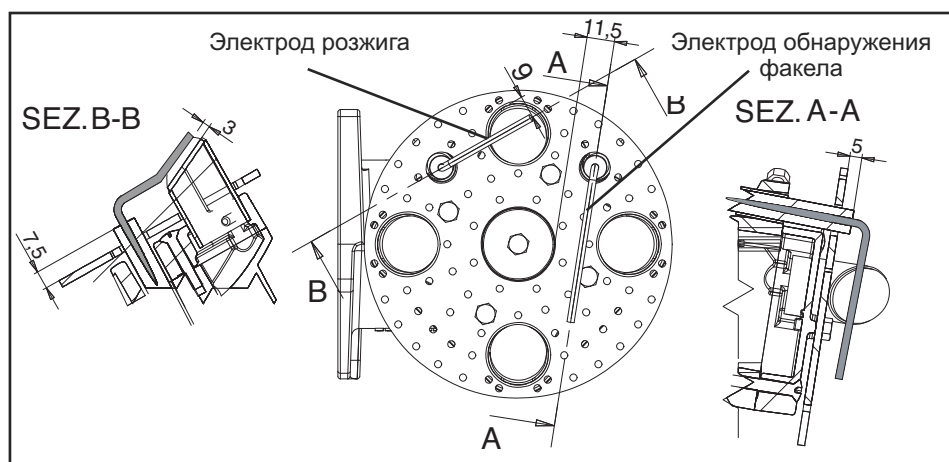


Агрегат вентилятора

При замене электродвигателя или рабочего колеса, сверяйтесь с приведенной напротив схемой установки. Внутренняя сторона **A** фланца рабочего колеса должна быть на одном уровне с панелью **B**. Вставьте линейку между лопатками рабочего колеса и приведите элементы **A** и **B** к одному уровню. Затянуть винт без головки с надрезом на крыльчатке вентиляторе (положение техобслуживания 1).

Положения для технического обслуживания

- Все компоненты системы подачи топлива (шланги, трубопроводы) и их соединения должны быть проверены (герметичность, износ) и, при необходимости, заменены.
- Проверьте все электрические подключения и кабели, при необходимости замените их.
- Проверьте состояние газового фильтра, очистите или замените его.
- Проверьте рабочее колесо вентилятора и корпус и убедитесь, что они не повреждены.
- Проверьте и очистите головку горелки.
- Проверьте электроды, при необходимости отрегулируйте или замените их.
- Запустите горелку, проверьте процесс сгорания и, при необходимости, откорректируйте регулировки горелки.
- Проверьте реле давления воздуха и реле давления газа.
- Проверьте чувствительность газовой рампы к регулировке.
- Выполнить контроль функционирования.



Техническое - Возможные неполадки

Причины неисправностей и способы их устранения

При отклонениях от нормы, должны быть проверены нормальные условия для работы горелки:

1. Есть электрический ток?
 2. Есть давление газа?
 3. Кран остановки подачи газа открыт?
 4. Правильно ли настроены все регулирующие и предохранительные устройства, такие как термореле котла, предохранитель от недостатка воды, электрические концевые выключатели?
- В случае, если после контролей в названных точках аномалия сохранится, пользоваться следующей таблицей.

Обслуживание

Периодическое обслуживание

Периодическое обслуживание горелки (головки, электродов и т.д.) должно выполняться квалифицированным персоналом. В зависимости от условий эксплуатации это делается один или два раза в год. Прежде чем приступить к проверке и последующему обслуживанию горелки рекомендуется произвести её общий осмотр.

Для этого:

- отключить энергоснабжение горелки (вытащить штекер из розетки);
- закрыть отсечной газовый кран;
- снять крышку горелки, прочистить вентилятор и всасывающий воздухопровод;
- прочистить головку горелки и проверить положение электродов;
- установить обратно все детали;
- проверить герметичность газовых соединений;
- проверить дымоход;
- запустить горелку;
- измерить параметры горения

Прежде, чем выполнять дальнейшие операции, необходимо проверить, верно, что:

- напряжение подается на установку, а горелка подключена;
- в сети имеется требуемое давления газа, и отсечной газовый кран находится в открытом положении;
- предохранительные устройства и

Ни один из существенных компонентов системы безопасности не должен ремонтироваться; эти компоненты должны заменяться компонентами с таким же обозначением.

Используйте только оригинальные запасные части.

NB: После проведения любых работ:

- выполните проверку параметров горения в реальных условиях эксплуатации (дверцы закрыты, крышка на месте и т. д.).
- отрегулировать параметры сгорания в технических документах станции.

приборы управления подключены правильно;

Если все вышеупомянутые условия соблюдены, нажатием кнопки перезапуска запустить горелку. Проверить рабочий цикл горелки.

Не происходит запуск горелки:

- Проверить выключатель, термостаты, двигатель и давление газа.

После предварительной продувки происходит блокировка горелки:

- Проверить давление газа и вентилятор.
- Проверить реле давления воздуха.

После предварительной продувки розжиг горелки не происходит:

- Проверить правильность установки электродов и их положение.
- Проверить провод розжига.
- Проверить трансформатор розжига.
- Проверить предохранительные устройства.

После розжига по истечении времени аварийной остановки происходит блокировка горелки:

- Проверить правильность подключения фазы и нуля.
- Проверить газовые электроклапаны.
- Проверить положение и правильность подключения электрода обнаружения пламени.
- Проверить состояние самого

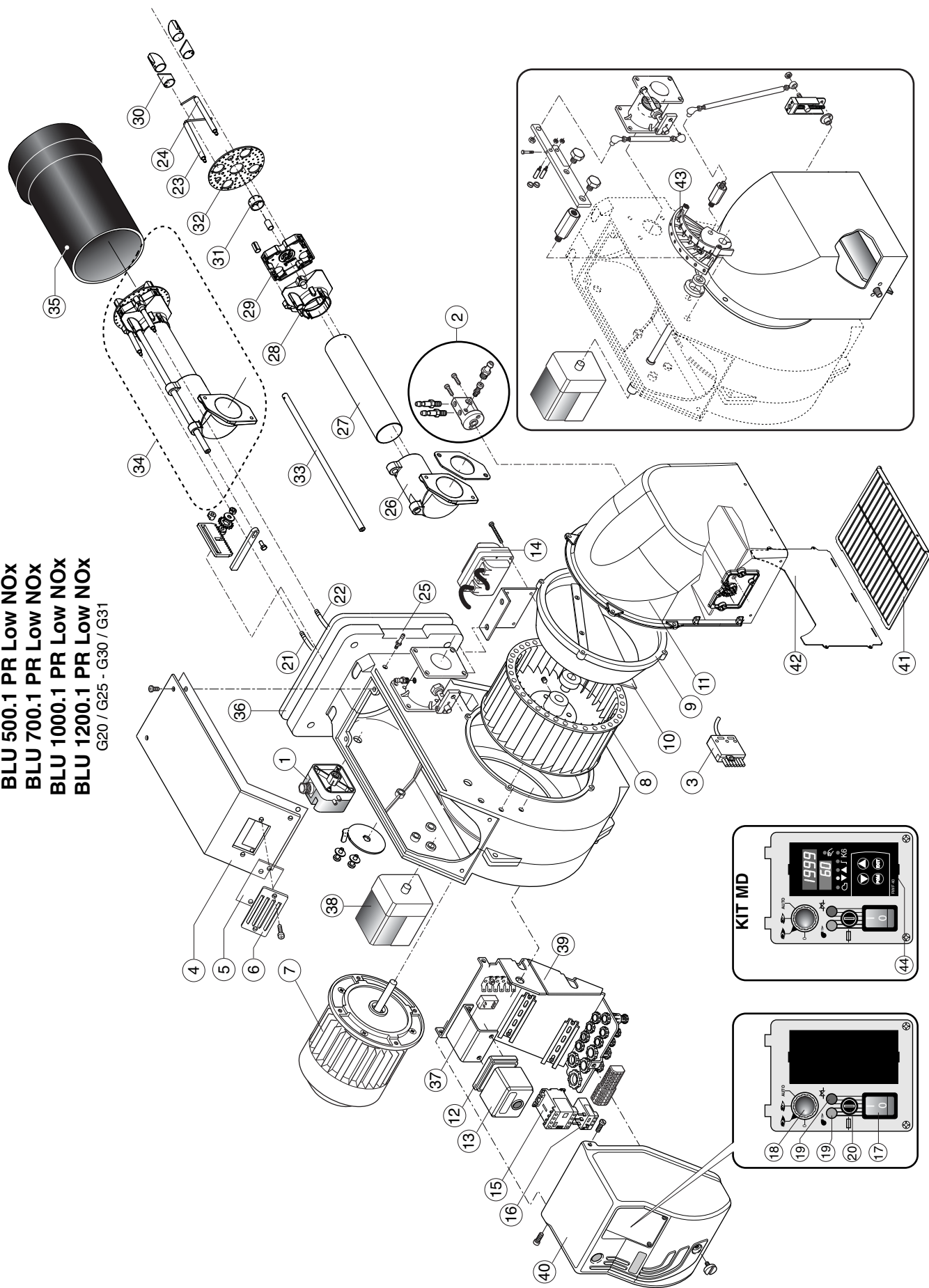
электрода обнаружения пламени.

- Проверить предохранительные устройства.

Блокировка горелки происходит после ее непродолжительной нормальной работы:

- Проверить регулятор давления газа и газовый фильтр.
- Проверить давление газа с помощью манометра.
- Проверить параметры обнаружения пламени.

BLU 500.1 PR Low NOx
BLU 700.1 PR Low NOx
BLU 1000.1 PR Low NOx
BLU 1200.1 PR Low NOx
 G20 / G25 - G30 / G31



Overview - Spare parts list / Panoramica - Parti di ricambio / Vue d'ensemble - Pièces de rechange / Descripción - Piezas de recambio /
 Обзор - Запчасти / Überblick - Ersatzteilliste

N°	DESCRIPTION	DESCRIZIONE	DESIGNATION	DESCRIPCION	ОПИСАНИЕ	BLU 500.1 PR	BLU 700.1 PR
						code	code
1	AIR PRESSURE SWITCH	PRESSOSTATO ARIA	PRESSOSTAT AIR	PRESSOSTATO AIRE	РЕЛЕ ДАВЛЕНИЯ ВОЗДУХА	65323047	65323047
2	AIR INTAKE SET	GRUPPO PRESE ARIA	SET DE PRISES D'AIR	COJUNTO TOMAS DE AIRE	ВОЗДУХОЗАБОР В СБОРЕ	65322346	65322346
3	PLUG WIELAND	SPINA WIELAND	FICHE MALE WIELAND	ESPIA WIELAND	ВИЛКА WIELAND	65322072	65322072
4	BURNER COVER	COVERCHIO	COUVERCLE DU BRULEUR	TAPA	КРЫШКА ГОРЕЛКИ	65324052	65324052
5	GLASS	VETRINO	HUBLOT	VIDRIOSO	СТЕКЛО	65320487	65320487
6	PEED WINDOW FRAME	CORNICE OBLO	PROTECTION HULBOT	SOPORTE VIDRIOSO	РАМКА СМОТРОВОГО СТЕКЛА	65320488	65320488
7	MOTOR	MOTORE	MOTEUR	MOTOR	ДВИГАТЕЛЬ	65322847	-
						1100 W	-
8	FAN	VENTOLA	VENTILATEUR	VENTILADOR	ВЕНТИЛЯТОР	65321779	-
						220 x 98	-
						250 x 84	-
9	AIR CONVEYOR	CONVOGLIATORE	CONVOYEUR D'AIR	CONDUCTO DE AIRE	ВОЗДУХОВОД	65320640	65320639
10	FAN SCOOP	SURPRESSORE	SURPRESSEUR	SURPRESSORE	ДЕФЛЕКТОР	65320624	65320622
11	AIR INTAKE	CASSETTO	BOITE D'AIR	REJILLA DE PROTECCION	ВОЗДУХОЗАБОР	65324054	65324054
12	CONTROL BOX BASE	ZOCOLO	SOCLE	BASE DEL EQUIPO	МОНТАЖНАЯ ПЛАСТИНА БЛОКА УПРАВЛЕНИЯ	65320092	65320092
13	CONTROL BOX	APPARECCHIATURA	COFFRET DE SECURITE	EQUIPO CONTROL LLAMA	БЛОК УПРАВЛЕНИЯ	65320034	65320034
14	IGNITION TRANSFORMER	TRASFORMATORE	TRANSFORMATEUR D'ALLUMAGE	TRANSFORMADOR	СОФТ 1820 PMA	65323227	65323227
15	REMOTE CONTROL SWITCH	CONTATTORE	TELEOPORTEUR	EMPALME MOTOR VENTILADOR	ДИСТАНЦИОННЫЙ ПУСКАТЕЛЬ	65323138	65323138
16	MOTOR THERMAL RELAY	RELE' TERMICO	RELAIS THERMIQUE	TERMICO	ТЕПЛОВОЕ РЕЛЕ ДВИГАТЕЛЯ	65323098	-
						Lovaio Rf9 3-5 A	65323100
17	MAIN SWITCH	INTERRUTTORE DI LAVORO	INTERRUPTEUR DE TRAVAIL	INTERRUPTOR DE LINEA	ГЛАВНЫЙ ВЫКЛЮЧАТЕЛЬ	65323064	65323064
18	SELECTOR	COMUTATORE	SELECTOR	COMUTADOR	ПЕРЕКЛЮЧАТЕЛЬ	65323067	65323067
19	LAMP	LAMPADA	LAMPE	ESPIA	ИНДИКАТОРНАЯ ЛАМПОЧКА	65322053	65322053
20	FUSE SUPPORT	PORTA FUSIBILE	PORTEFUSIBLE	PORTAFUSIBLE	ГНЕЗДО ПЛАВКОГО ПРЕДОХРАНИТЕЛЯ	65322181	65322181
21	IONIZATION CABLE	CAVO RIVELAZIONE	CABLE D'IONISATION	CABLE DE CONTROL LLAMA	ПРОВОД ЭЛЕКТРОДА ОБНАРУЖЕНИЯ ФАКЕ	65320948	65320948
						TL	65322002
22	IGNITION CABLE	CAVO ACCENSIONE	CABLE D'ALLUMAGE	CABLE DE ENCENDIDO	ПРОВОД РОЗЖИГА	65320940	65320940
						TL	65320942
23	IONIZATION PROBE	ELETTRODO RIVELAZIONE	SONDE D'IONISATION	ELECTRODO DE CONTROL LLAMA	ЭЛЕКТРОД ОБНАРУЖЕНИЯ ПЛАМЕНИ	65320902	65320902
24	IGNITION ELECTRODES	ELETTRODO ACCENSIONE	ELECTRODE D'ALLUMAGE	GRUPO ELECTRO DE ENCENDIDO	ЭЛЕКТРОДЫ РОЗЖИГА	65320903	65320903
25	PRESSURE GAUGE	PRESA DI PRESSIONE	PRISE DE PRESSION	TOMA DE PRESSION	МАНОМЕТР	65321341	65321341
26	HEAD SUPPORT PIPE	TUBO SUPPORTO TESTA	TUYAU SUPPORT TETE	TUBO SOPORTE CABEZA DE COMBUSTION	КРЕПЕЖНАЯ ТРУБКА ОГНЕВОЙ ГОЛОВКИ	65321649	65321649
27	HEAD PIPE	TUBO TESTA	TUYAU TETE	TUBO CABEZA DE COMBUSTION	ТРУБКА ОГНЕВОЙ ГОЛОВКИ	65324339	65324339
						TL	65324340
28	FIRING HEAD	TESTA DI COMBUSTIONE	TETE DE COMBUSTION	CABEZA DE COMBUSTION	ОГНЕВАЯ ГОЛОВКА	65321646	65321646
29	HEAD CAP	TAPPO TESTA	CALOTTE TETE	TAPA CABEZA DE COMBUSTION	ДЕРЖАТЕЛЬ ГОЛОВКИ	65321647	65321647
30	DIFFUSER	TERMINALE DIFFUSORE	DIFFUSEUR	DIFUSOR	РАССЕКАТЕЛЬ	65321652	65321653
						(G30-G31)	65321652
31	TOOTH	NASELLO	MENTONNET	MANGUITO	(ВСТАВКА	65324161	65324161
					(G20)	65324162	65324162
					(G30-G31)	65320822	65320822
32	FRONT DISC	DISCO ANTERIORE	DISQUE ANTERIEUR	DISCO ANTERIOR	ПЕРЕДНИЙ ДИСК	65324341	65324341
33	ROD	ASTA REGOLAZIONE TESTA	SUPPORT	SOPORTE CABEZA DE COMBUSTION	РЕГУЛИРОВОЧНЫЙ ШТОК ОГНЕВОЙ ГОЛОВКИ	65324341	65324341
						TL	65324342
34	INNER ASSEMBLY	GRUPPO TESTA	GROUPE TETE DE COMBUSTION	GRUPO CABEZA DE COMBUSTION	ОГНЕВАЯ ГОЛОВКА В СБОРЕ	65324351	65324351
						(G30-G31) TC	65324439
						TL	65324443
						(G30-G31) TL	65322549
35	BLAST TUBE	BOCCAGLIO	GUEULARD	TUBO LLAMA	СТАКАН ОГНЕВОЙ ГОРЕЛКИ	65320394	65324343
						TL	65324344
36	GASKET	FLANGIA ISOMART	BRIDE ISOMART	JUNTA ISOMART	ФИЛАНЦ ISOMART	65321115	65321115
37	ANTIPLAMMING FILTER	FILTRO ANTIDISTURBO	FILTRE ANTI-PARASITES	FILTRO ANTIDISTURBIO	ФИЛЬТР ПОДАВЛЕНИЯ ПОМЕХ	65323170	65323170
38	AIR DAMPER MOTOR	MOTORIDUTTORE	MOTOREDUCTEUR	MOTORREDUCTOR	ПРИБОД ВОЗДУШНОГО ЗАСЛОНКИ	65322895	65322895
39	SUPPORT	SUPPORTO	SUPPORT	SOPORTE	ПОДДЕРЖКА	65320478	65320478
40	COVER	COVERCHIO	COUVERCLE	TAPA	КРЫШКА	65320477	65320477
41	PROTECTION	PROTEZIONE	PROTECTION	PROTECCION	ПРЕДОХРАНЕНИЕ	65324049	65324049
42	SHEET CLOSING	LAMIERA DI CHIUSURA	FEUILLE FERMANTE	HOJA CERRADA	SHEET CLOSING	65324050	65324050
43	GAS CAM GROUP	GRUPPO CAMMA	GROUPE CAME GAZ	GRUPO CAM GAS	GAS CAM GROUP	65322356	65322356
44	MODULATING KIT	KIT MODULANTE	KIT MODULANTE	KIT MODULANTE	МОДУЛЯЦИОННЫЙ РЕГУЛЯТОР	3122291	3122291
						LANDIS RWF 40	65323098

TC = Testa corta / Short Head / Cabeza corta / КОРОТКАЯ ОГНЕВАЯ ГОЛОВКА / SKURZER BRENNERKOPF TL = Testa lunga / Long Head / Cabeza larga / ДЛИННАЯ ОГНЕВАЯ ГОЛОВКА / LANGER BRENNERKOPF

Overview - Spare parts list / Panoramica - Parti di ricambio / Vue d'ensemble - Pièces de rechange / Descripción - Piezas de recambio /
Обзор - Запчасти / Überblick - Ersatzteilliste

N°	BESCHREIBUNG	BLU 500.1 PR	BLU 700.1 PR	code	code
1	LUFTDRUCKWÄCHTER	DUNGS LGW10A2P		65323047	65323047
2	LUFTINLASS-SET		65322346	65322346	65322346
3	STECKERWIELAND	6 pin	65322072	65322072	65322072
4	BRENNERHAUBE		65324052	65324052	65324052
5	GLAS		65320487	65320487	65320487
6	SICHTFENSTERRAHMEN	550 W	65320488	65320488	65320488
7	MOTOR	1100 W	65322847	-	65325323
8	GEBLÄSE	220 x 98	65321779	-	65321777
		250 x 84	-	-	65321777
9	FORDERER		65320640	65320640	65320639
10	BOOSTERGEBLÄSE		65320624	65320624	65320622
11	LUFTCONVEYOR		65324054	65324054	65324054
12	SOCKEL	LANDIS	65320092	65320092	65320092
13	SCHALTGERÄT	LANDIS LGB 22	65320034	65320034	65320034
14	TRANSFORMATOR	COFI 820 PM	65323227	65323227	65323227
15	SCHALTSCHUTZ	TRIP: BG0910A	65323138	65323138	65323138
16	THERMORELAIS	Lovato RF9 1.4-2 .3A	65323098	-	65323100
		Lovato RF9 3-5 A	-	-	65323064
17	BETRIEBSSCHALTER	cod.401001509	65323064	65323064	65323064
18	UMSCHALTER		65323067	65323067	65323067
19	LAMPE	EUN-SC4 Elektrospring	65322053	65322053	65322053
20	SICHERUNGSHALTER	FUSIT FRB528	65322181	65322181	65322181
21	MESSKABEL	TC	65320948	65320948	65320948
		TL	65322002	65322002	65322002
22	KABEL/PÖZЖИГА	TC	65320940	65320940	65320940
		TL	65320942	65320942	65320942
23	EINSTELLSTAB		65320902	65320902	65320902
24	ZUNDELEKTRODE		65320903	65320903	65320903
25	DRUCKANSCHLUß		65321341	65321341	65321341
26	KNOPFLAGEROHR		65321649	65321649	65321649
27	KOPFROHR	TC	65324339	65324339	65324339
		TL	65324340	65324340	65324340
28	BRENNKOPFGRUPPE		65321646	65321646	65321646
29	KOPFHAUBE		65321647	65321647	65321647
30	DIFFUSOR-ENDSTÜCK		65321652	65321652	65321652
		(G30-G31)	-	-	65321652
31	ZAHN	(G20)	65324161	65324161	65324161
		(G30-G31)	65324162	65324162	65324162
32	VORDERSCHIEBE		65320822	65320822	65320822
33	DÜSENHALTERUNGSSYNGE	TC	65324341	65324341	65324341
		TL	65324342	65324342	65324342
34	KOPFGRUPPE	TC	65324350	65324351	65324351
		(G30-G31) TC	65324439	65324441	65324441
		TL	65324442	65324443	65324443
		(G30-G31) TL	65322548	65322549	65322549
35	BRENNERROHR	TC	65320394	65324343	65324343
		TL	65320395	65324344	65324344
36	DICHTUNG		65321115	65321115	65321115
37	STORFILTER		65323170	65323170	65323170
38	GETRIEBEMOTOR	SON 31.251A2700	65322895	65322895	65322895
39	HALTERUNG		65320478	65320478	65320478
40	KASTEN		65320477	65320477	65320477
41	SCHUTZVORRICHTUNG		65324049	65324049	65324049
42	VERSCHLUSSBLECH		65324050	65324050	65324050
43	GAS CAM GROUP		65322356	65322356	65322356
44	MODULIERUNGS-SET	LANDIS RWF 40	3122291	3122291	3122291

Overview - Spare parts list / Panoramica - Parti di ricambio / Vue d'ensemble - Pièces de rechange / Descripción - Piezas de recambio /
 Обзор - Запчасти / Überblick - Ersatzteilliste

N°	DESCRIPTION	DESCRIZIONE	DESIGNATION	DESCRIPCION	ОПИСАНИЕ	BLU 1000.1 PR	BLU 1200.1 PR
1	AIR PRESSURE SWITCH	PRESSOSTATO ARIA	PRESSOSTAT A'AIR	PRESOSTATO AIRE	РЕЛЕ ДАВЛЕНИЯ ВОЗДУХА	65323047	65323047
2	AIR INTAKE SET	GRUPPO PRESE ARIA	SET DE PRISES D'AIR	COJUNTO TOMAS DE AIRE	ВОЗДУХОЗАБОР В СБОРЕ	65323346	65323346
3	PLUG WIELAND	SPINA WIELAND	FICHE MALE WIELAND	ESPIA WIELAND	ВИЛКА WIELAND	65322072	65322072
4	BURNER COVER	COVERCHIO	COUVERCLE DU BRULEUR	TAPA	КРЫШКА ГОРЕЛКИ	65324052	65324052
5	GLASS	VETRINO	HUBLOT	VIDRIOSO	СТЕКЛО	65320487	65320487
6	PEED WINDOW FRAME	CORNICE OBLO	PROTECTION HULBOT	SOPORTE VIDRIOSO	РАМКА СМОТРОВОГО СТЕКЛА	65320488	65320488
7	MOTOR	MOTORE	MOTEUR	MOTOR	ДВИГАТЕЛЬ	65325323	-
8	FAN	VENTOLA	VENTILATEUR	VENTILADOR	ВЕНТИЛЯТОР	65321776	65321775
9	AIR CONVEYOR	CONVOGLIATORE	CONVOYEUR D'AIR	CONDUCTO DE AIRE	ВОЗДУХОВОД	65320639	65320639
10	FAN SCOOP	SURPRESSORE	SURPRESSEUR	SURPRESSORE	ДЕФЛЕКТОР	65320622	65320622
11	AIR INTAKE	CASSETTO	BOITE D'AIR	REJILLA DE PROTECCION	ВОЗДУХОЗАБОР	65324054	65324054
12	CONTROL BOX BASE	ZOCOLO	COFFRET DE SECURITE	BASE DEL EQUIPO	МОНТАЖНАЯ ПЛАСТИНА БЛОКА	65320092	65320092
13	CONTROL BOX	APPARECCHIATURA	TRANSFORMATEUR D'ALLUMAGE	EQUIPO CONTROL LLAMA	БЛОК УПРАВЛЕНИЯ	65320034	65320034
14	IGNITION TRANSFORMER	TRASFORMATORE	TRANSFORMATEUR	TRANSFORMADOR	ТРАНСФОРМАТОР РОЗЖИГА	65323227	65323227
15	REMOTE CONTROL SWITCH	CONTACTORE	TELEURTEUR	EMPALME MOTOR VENTILADOR	ДИСТАНЦИОННЫЙ ПУСКАТЕЛЬ	65323138	65323138
16	MOTOR THERMAL RELAY	RELE TERMICO	RELAIS THERMIQUE	TERMICO	ТЕПЛОВОЕ РЕЛЕ ДВИГАТЕЛЯ	65323100	-
17	MAIN SWITCH	INTERRUPTORE DI LAVORO	INTERRUPTEUR DE TRAVAIL	INTERRUPTOR DE LINEA	ГЛАВНЫЙ ВЫКЛЮЧАТЕЛЬ	65323064	65323101
18	SELECTOR	COMUTATORE	SELECTOR	COMUTADOR	ПЕРЕКЛЮЧАТЕЛЬ	65323064	65323064
19	LAMP	LAMPADA	LAMPE	ESPIA	ИНДИКАТОРНАЯ ЛАМПОЧКА	65323067	65323067
20	FUSE SUPPORT	PORTIA FUSIBILE	PORTEFUSIBLE	PORTAFUSIBLE	НЕЗДО ПЛАВКОГО ПРЕДОХРАНИТЕЛЯ	65322053	65322053
21	IONIZATION CABLE	CAVO RIVELAZIONE	CABLE D'IONISATION	CABLE DE CONTROL LLAMA	ПРОВОД ЭЛЕКТРОДА ОБНАРУЖДЕНИЯ	65322181	65322181
22	IGNITION CABLE	CAVO ACCENSIONE	CABLE D'ALLUMAGE	CABLE DE ENCENDIDO	ПРОВОД РОЗЖИГА	65320948	65320948
23	IONIZATION PROBE	ELETTRODO RIVELAZIONE	SONDE D'IONISATION	ELECTRODO DE CONTROL LLAMA	ЭЛЕКТРОД ОБНАРУЖДЕНИЯ ПЛАМЕНИ	65322003	65320942
24	IGNITION ELECTRODES	ELETTRODO ACCENSIONE	ELECTRODE D'ALLUMAGE	GRUPO ELECTRO DE ENCENDIDO	ЭЛЕКТРОДЫ РОЗЖИГА	65320902	65320902
25	PRESSURE GAUGE	PRESA DI PRESSIONE	PRISE DE PRESSION	TOMA DE PRESSION	МАНОМЕТР	65320903	65320903
26	HEAD SUPPORT PIPE	TUBO SUPPORTO TESTA	TUYAU SUPPORT TETE	TUBO SOPORTE CABEZA DE COMBUSTION	КРЕПЕЖНАЯ ТРУБКА ОГНЕВОЙ ГОЛОВКИ	65321649	65321649
27	HEAD PIPE	TUBO TESTA	TUYAU TETE	TUBO CABEZA DE COMBUSTION	ТРУБКА ОГНЕВОЙ ГОЛОВКИ	65324339	65324209
28	FIRING HEAD	TESTA DI COMBUSTIONE	TETE DE COMBUSTION	CABEZA DE COMBUSTION	ОГНЕВАЯ ГОЛОВКА	65324340	65321651
29	HEAD CAP	TAPPO TESTA	CALOTTE TETE	TAPA CABEZA DE COMBUSTION	ДЕРЖАТЕЛЬ ГОЛОВКИ	65321646	65321646
30	DIFFUSER	TERMINALE DIFFUSORE	DIFFUSEUR	DIFUSOR	РАССЕКАТЕЛЬ	65321647	65321647
31	TOOTH	NASELLO	MENTONNET	MANGUITO	ВСТАВКА	65321653	65321655
32	FRONT DISC	DISCO ANTERIORE	DISQUE ANTERIEUR	DISCO ANTERIOR	ПЕРЕДНИЙ ДИСК	65321654	65321654
33	ROD	ASTA REGOLAZIONE TESTA	SUPPORT	SOPORTE CABEZA DE COMBUSTION	РЕГУЛИРОВОЧНЫЙ ШТОК ОГНЕВОЙ	65324161	65324161
34	INNER ASSEMBLY	GRUPPO TESTA	GRUPE TETE DE COMBUSTION	GRUPO CABEZA DE COMBUSTION	ОГНЕВАЯ ГОЛОВКА В СБОРЕ	65324162	65324162
35	BLAST TUBE	BOCCAGLIO	GUEULARD	TUBO LLAMA	СТАКАН ОГНЕВОЙ ГОРЕЛКИ	65324345	65320824
36	FLANGIA ISOMART	FLANGIA ISOMART	BRIDE ISOMART	JUNTA ISOMART	ФЛАНЕЦ ISOMART	65324341	65320416
37	ANTIPLAMING FILTER	FILTRO ANTIDISTURBO	FILTRE ANTIPARASITES	FILTRO DE PROTECCION ANTIDISTURBIO	ФИЛЬТР ПОДАВЛЕНИЯ ПОМЕХ	65321116	65321116
38	AIR DAMPER MOTOR	MOTORIDUTTORE	MOTOREDUCTEUR	MOTORREDUCTOR	ПРИВОД ВОЗДУШНОЙ ЗАСЛОНКИ	65323170	65323170
39	SUPPORT	SUPPORTO	SUPPORT	SOPORTE	ПОДДЕРЖКА	65322895	65322895
40	COVER	COVERCHIO	COUVERCLE	TAPA	КРЫШКА	65320478	65320478
41	PROTECTION	PROTEZIONE	PROTECTION	PROTECCION	ПРЕДОХРАНЕНИЕ	65320477	65320477
42	SHEET CLOSING	LAMIERA DI CHIUSURA	FEUILLE FERMANTE	HOJA CERRADA	SHEET CLOSING	65324049	65324049
43	GAS CAM GROUP	GRUPPO CAMMA	GRUPE CAME GAZ	GRUPO CAM GAS	GAS CAM GROUP	65324050	65324050
44	MODULATING KIT	KIT MODULANTE	KIT MODULANTE	KIT MODULANTE	МОДУЛИРУЮЩИЙ РЕГУЛЯТОР	65322356	65322356
					LANDIS RWF 40	3122291	3122291

TC = Testa corta / Short Head / Tete courte / Cabeza corta / КОРОТКАЯ ОГНЕВАЯ ГОЛОВКА / SKURZER BRENNERKOPF TL = Testa lunga / Long Head / Tete longue / Cabeza larga / ДЛИННАЯ ОГНЕВАЯ ГОЛОВКА / LANGER BRENNERKOPF

N°	BESCHREIBUNG	BLU 1000.1 PR	code	BLU 1200.1 PR	code
1	LUFTDRUCKWACHTER	DUNGS LGW10 A2P	65323047	65323047	65323047
2	LUFTINLASS-SET	6 pin	65322346	65322346	65322346
3	STECKER WIELAND		65322072	65322072	65322072
4	BRENNERHAUBE		65324032	65324032	65324032
5	GLAS		65320487	65320487	65320487
6	SICHTFENESTERRAHMEN		65320488	65320488	65320488
7	MOTOR	1100 W 2200 W 260 x 98 260 x 110	65322803	-	65322841
8	GEBLASE		65321776	-	65321775
9	FORDERER		65320639	65320639	65320639
10	BOOSTERGEBLASE		65320622	65320622	65320622
11	LUFTCONVEYOR		65324054	65324054	65324054
12	SOCKEL	LANDIS	65320092	65320092	65320092
13	SCHALTGERAT	LANDIS LGB 22	65320034	65320034	65320034
14	TRANSFORMATOR	COFI 820 PM	65323227	65323227	65323227
15	SCHALTSCHUTZ	TRIP BG0910A	65323138	65323138	65323138
16	THERMORELAIS	Lovato RF9 3-5 A Lovato RF9 4,5 - 7,5 A	65323100	-	65323101
17	BETRIEBSSCHALTER	cod.4010011509	65323064	65323064	65323064
18	UMSCHALTER		65323067	65323067	65323067
19	LAMPE	EL/N-SC4 Elektrospring	65322053	65322053	65322053
20	SICHERUNGSHALTER	FUSIT FH-B528	65322181	65322181	65322181
21	MESSKABEL	TC	65320948	65320948	65320948
22	КАБЕЛЬ ПОЖИГА	TC	65322002	65322002	65322002
23	EINSTELLSTAB	TC	65320940	65320940	65320940
24	ZUNDELEKTRODE	TC	65320942	65320942	65320942
25	DRUCKANSCHLUß	TC	65320902	65320902	65320902
26	KNOFFLAGERROHR		65320903	65320903	65320903
27	KOPFROHR		65321341	65321341	65321341
28	BRENNKOPFGRUPPE		65321649	65321649	65321649
29	KOPFHAUBE		65324339	65324339	65324339
30	DIFFUSOR-ENDSTÜCK		65324340	65324340	65324340
31	ZAHN	(G30-G31)	65321651	65321651	65321651
32	VORDERSCHEIBE	(G20)	65321646	65321646	65321646
33	DUSENHALTERUNGSSTANGE	(G30-G31)	65321647	65321647	65321647
34	KOPFGRUPPE	TC	65321653	65321653	65321653
35	BRENNERROHR	(G30-G31) TC	65321654	65321654	65321654
36	DICHTUNG	(G20)	65324161	65324161	65324161
37	STORFILTER	(G30-G31)	65324162	65324162	65324162
38	GETRIEBEMOTOR	TC	65324345	65324345	65320824
39	HALTERUNG	TC	65324342	65324342	65324210
40	KASTEN	TC	65324354	65324354	65320253
41	SCHUTZVORRICHTUNG	TC	65324356	65324356	65324356
42	VERSCHLUSSBLECH	TC	65324448	65324448	65324459
43	GAS CAM GROUP	TC	65324457	65324457	65322550
44	MODULIERUNGS-SET	TC	65324346	65324346	65320415
		TC	65324347	65324347	65320416
		TC	65321116	65321116	65321116
		TC	65323170	65323170	65323170
		TC	65322895	65322895	65322895
		TC	65320478	65320478	65320478
		TC	65320477	65320477	65320477
		TC	65324049	65324049	65324049
		TC	65324050	65324050	65324050
		TC	65322356	65322356	65322356
		TC	3122291	3122291	3122291

Архангельск (8182)63-90-72
Астана (7172)727-132
Астрахань (8512)99-46-04
Барнаул (3852)73-04-60
Белгород (4722)40-23-64
Брянск (4832)59-03-52
Владивосток (423)249-28-31
Волгоград (844)278-03-48
Вологда (8172)26-41-59
Воронеж (473)204-51-73
Екатеринбург (343)384-55-89
Иваново (4932)77-34-06
Ижевск (3412)26-03-58
Казань (843)206-01-48

Калининград (4012)72-03-81
Калуга (4842)92-23-67
Кемерово (3842)65-04-62
Киров (8332)68-02-04
Краснодар (861)203-40-90
Красноярск (391)204-63-61
Курск (4712)77-13-04
Липецк (4742)52-20-81
Магнитогорск (3519)55-03-13
Москва (495)268-04-70
Мурманск (8152)59-64-93
Набережные Челны (8552)20-53-41
Нижний Новгород (831)429-08-12
Новокузнецк (3843)20-46-81

Новосибирск (383)227-86-73
Омск (3812)21-46-40
Орел (4862)44-53-42
Оренбург (3532)37-68-04
Пенза (8412)22-31-16
Пермь (342)205-81-47
Ростов-на-Дону (863)308-18-15
Рязань (4912)46-61-64
Самара (846)206-03-16
Санкт-Петербург (812)309-46-40
Саратов (845)249-38-78
Севастополь (8692)22-31-93
Симферополь (3652)67-13-56
Смоленск (4812)29-41-54

Сочи (862)225-72-31
Ставрополь (8652)20-65-13
Сургут (3462)77-98-35
Тверь (4822)63-31-35
Томск (3822)98-41-53
Тула (4872)74-02-29
Тюмень (3452)66-21-18
Ульяновск (8422)24-23-59
Уфа (347)229-48-12
Хабаровск (4212)92-98-04
Челябинск (351)202-03-61
Череповец (8202)49-02-64
Ярославль (4852)69-52-93